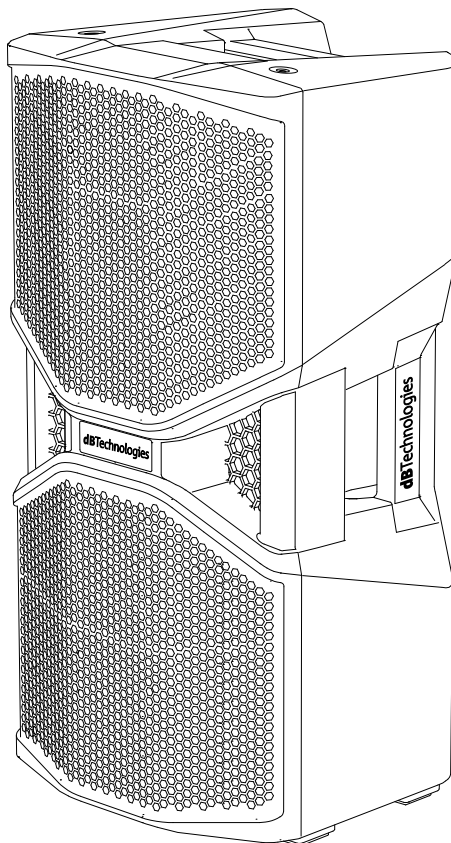


OPERA

The logo for Opera, featuring the word "OPERA" in a clean, sans-serif font above a stylized, bold, black graphic element that resembles a musical staff or a series of connected lines.

Coax Quasi 3-Way Active Speaker

MANUALE D'USO – Sezione 1

Le avvertenze nel presente manuale devono essere osservate congiuntamente al “MANUALE D'USO - Sezione 2”.

USER MANUAL - Section 1

The warnings in this manual must be observed in conjunction with the “USER MANUAL - Section 2”.

BEDIENUNGSANLEITUNG – Abschnitt 1

Die Hinweise in der vorliegenden Bedienungsanleitung sind ebenso zu befolgen wie die in der „BEDIENUNGSANLEITUNG – Abschnitt 2“.

MANUEL D'UTILISATION – Section 1

Respecter à la fois les avertissements donnés dans ce document et dans le MANUEL D'UTILISATION - Section 2.

MANUAL DE USO – Sección 1

Respete las advertencias de este manual y los contenidos del “MANUAL DE USO - Sección 2”.

EMI CLASSIFICATION

According to the standards EN 55032 and 55035 this is a Class A equipment, designed and suitable to operate for professional use.

Warning: This equipment is compliant with Class A of CISPR 32. In a residential environment this equipment may cause radio interference.

FCC CLASS A STATEMENT

Any changes or modifications not expressly approved by the party responsible for compliance could void the user's authority to operate the equipment.

This equipment has been tested and found to comply with the limits for a Class A digital device, pursuant to part 15 of the FCC Rules. These limits are designed to provide reasonable protection against harmful interference when the equipment is operated in a commercial environment.

This equipment generates, uses, and can radiate radio frequency energy and, if not installed and used in accordance with the instruction manual, may cause harmful interference to radio communications. Operation of this equipment in a residential area is likely to cause harmful interference in which case the user will be required to correct the interference at his own expense.

WARNING: Make sure that the loudspeaker is securely installed in a stable position to avoid any injuries or damages to persons or properties. Before hanging the loudspeaker check all the components for damages, deformations, missing or damaged parts that may compromise safety during installation. If you use the loudspeakers outdoor avoid spots exposed to bad weather conditions. Contact dB Technologies for accessories to be used with speakers. dBTechnologies will not accept any responsibility for damages caused by inappropriate accessories or additional devices.

Features, specification and appearance of products are subject to change without notice. dBTechnologies reserves the right to make changes or improvements in design or manufacturing without assuming any obligation to change or improve products previously manufactured.

WARNING



Only expert personnel may use the product and its accessories! To prevent hazards to people, animals and/or objects, make sure that the installation is stable and secure. Comply with the safety regulations and laws in force in the country in which you use the product. For safe use, periodically check that all parts are in good working condition before use. Only authorised personnel may carry out design, calculations, installation, testing and maintenance of professional flown or stacked audio systems. AEB Industriale shall not be liable for improper installation carried out without adequate safety measures.

Never suspend the speakers from the handles! Only use the accessories and configurations described in this manual, and proceed in accordance with the instructions given in the manuals for the accessories.

Do not obstruct the amplifier cooling fins at the back. In the event of overheating, the audio volume is gradually reduced until the module is thermally stable. The level is automatically restored on reaching the correct operating temperature. Do not attempt to open the amplifier. In the event of malfunction, immediately turn off the power, disconnect the unit from the mains and contact an authorised service centre.

Only use the power cable provided. Do not use the monitor for a prolonged period with the limiter LED steadily lit or flashing as this indicates operation under stress with excessive distortion.

Check periodically the integrity and the functionality of the accessories and the technical equipments for a safe installation. User should never apply a load that exceeds the working load limits of any rigging components or equipment here presented. Design, calculation, installation, testing and maintenance of suspension and stack systems for audio equipment must be performed only by qualified and authorized personnel. AEB Industriale s.r.l. denies any and all responsibility for improper installations, in the absence of safety requirements.

IMPORTANT SAFETY INSTRUCTIONS:

1. Read these instructions
2. Keep these instructions.
3. Heed all warnings.
4. Follow all instructions.
5. Do not use this apparatus near water.
6. Clean only with dry cloth.
7. Do not block any ventilation openings. Install in accordance with the manufacturer's instructions.
8. Do not install near any heat sources such as radiators, heat registers, stoves, or other apparatus (including amplifiers) that produce heat.
9. Do not defeat the safety purpose of the polarized or grounding-type plug. A polarized plug has two blades with one wider than the other. A grounding type plug has two blades and a third grounding prong. The wide blade or the third prong are provided for your safety. If the provided plug does not fit into your outlet, consult an electrician for replacement of the obsolete outlet.
10. Protect the power cord from being walked on or pinched particularly at plugs, convenience receptacles, and the point where they exit from the apparatus.
11. Only use attachments/accessories specified by the manufacturer.
12. Use only with the cart, stand tripod, bracket, or table specified by the manufacturer, or sold with the apparatus. When a cart is used, use caution, when moving the cart/apparatus combination to avoid injury from tip-over.
13. Unplug this apparatus during lightning storms or when unused for long periods of time.
14. Refer all servicing to qualified service personnel. Servicing is required when the apparatus has been damaged in any way, such as power-supply cord or plug is damaged, liquid has been spilled or objects have fallen into the apparatus the apparatus has been exposed to rain or moisture, does not operate normally, or has been dropped.



ADDITIONAL SAFETY INSTRUCTIONS:

- No naked flame sources, such as lighted candles, should be placed on the apparatus
- Do not use the apparatus in tropical climates

ITALIANO

ENGLISH

DEUTSCH

FRANÇAIS

ESPAÑOL

INDICE

1. INFORMAZIONI GENERALI.....	6
BENVENUTI!	6
PANORAMICA INTRODUTTIVA.....	6
RIFERIMENTI PER L'UTENTE.....	6
CARATTERISTICHE MECCANICHE ED ACUSTICHE	7
<i>DIMENSIONI E PESO</i>	7
<i>COPERTURA ACUSTICA</i>	8
<i>MECCANICA</i>	8
CARATTERISTICHE DELLA SEZIONE DI AMPLIFICAZIONE E DI CONTROLLO	9
<i>SEZIONE DI INGRESSO E USCITA</i>	10
<i>SEZIONE DI ALIMENTAZIONE</i>	11
2. PRIMA ACCENSIONE	11
CONTENUTO DELLA CONFEZIONE	11
UTILIZZO.....	12
<i>COLLEGAMENTO E RILANCIO DEL SEGNALE AUDIO</i>	12
<i>COLLEGAMENTO DELL'ALIMENTAZIONE</i>	12
3. ESEMPI DI INSTALLAZIONE	13
INSTALLAZIONE SU STATIVO	13
INSTALLAZIONE SU SUBWOOFER.....	14
INSTALLAZIONE WEDGE.....	14
INSTALLAZIONE CON GOLFARI	15
4. RISOLUZIONE DEI PROBLEMI.....	15
5. SPECIFICHE TECNICHE.....	16
<i>GENERALE</i>	16
<i>DATI ACUSTICI</i>	16
<i>AMPLIFICATORE</i>	16
<i>PROCESSORE</i>	16
<i>INTERFACCIA UTENTE</i>	16
<i>INGRESSI E USCITE</i>	16
<i>SPECIFICHE DI ALIMENTAZIONE (ASSORBIMENTO/INSTALLAZIONE)</i>	17
<i>DIMENSIONI</i>	17

1. INFORMAZIONI GENERALI

BENVENUTI!

Grazie per aver acquistato un prodotto progettato e sviluppato in Italia da dBTechnologies! Questa serie di diffusori attivi racchiude in sé anni di esperienza ed innovazione nel campo della diffusione sonora, con l'impiego di soluzioni d'avanguardia in campo acustico, elettronico e di ricerca sui materiali.

PANORAMICA INTRODUTTIVA

OPERA REEVO è la nuova serie di speaker attivi composta da due modelli: OPERA REEVO 210 (con woofers al neodimio da 10") e OPERA REEVO 212 con woofers al neodimio da 12"). La diffusione acustica di questa serie, denominata "Quasi 3 vie", presenta un doppio woofer e un driver per le medie/alte frequenze coassiale che aumenta l'efficienza del woofer superiore. Un phase plug installato nel woofer inferiore migliora notevolmente la risposta ai transienti e il comportamento generale del trasduttore.

Combinando dimensioni contenute, ampia copertura acustica e grandi potenze sonore, questi diffusori si prestano sia all'uso come monitor palco che come impianto principale in situazioni di piccole/medie dimensioni.

Le caratteristiche principali sono:

- utilizzo semplice e veloce
- facilità di trasporto
- grande versatilità
- dimensioni contenute
- grandi potenze sonore

RIFERIMENTI PER L'UTENTE

Per utilizzare al meglio il vostro diffusore OPERA REEVO consigliamo di:

- leggere il manuale d'uso Quick start presente nella confezione e questo manuale d'uso completo in ogni sua parte e conservarlo per tutta la durata di vita del prodotto.
- registrare il prodotto sul sito <http://www.dbtechnologies.com> nella sezione "SUPPORTO".
- conservare prova d'acquisto e GARANZIA (Manuale d'uso "sezione 2").

CARATTERISTICHE MECCANICHE ED ACUSTICHE

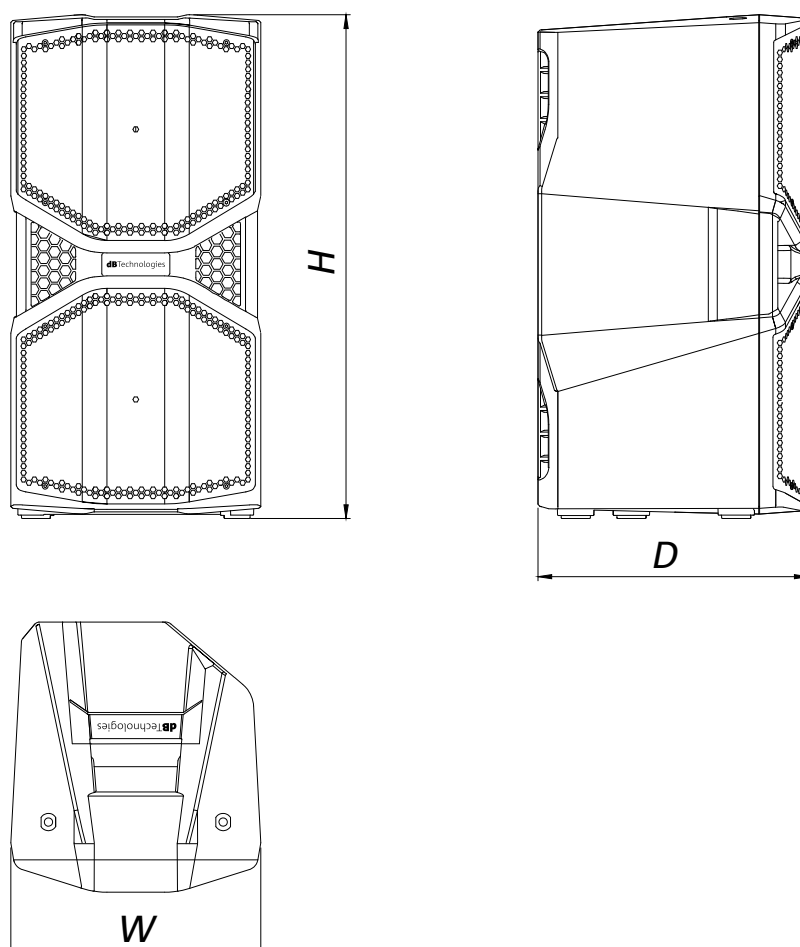
DIMENSIONI E PESO

I diffusori OPERA REEVO sono stati progettati con una particolare attenzione all'ottimizzazione di peso e ingombro. Il modello OPERA REEVO 210 pesa 17,2 kg mentre il modello OPERA REEVO 212 pesa 20,4 kg. Il box è realizzato in polipropilene.

Le dimensioni sono:

300 mm (W) x 604 (H) x 324 mm (D) - OPERA REEVO 210

345 mm (W) x 690 (H) x 376 mm (D) - OPERA REEVO 212

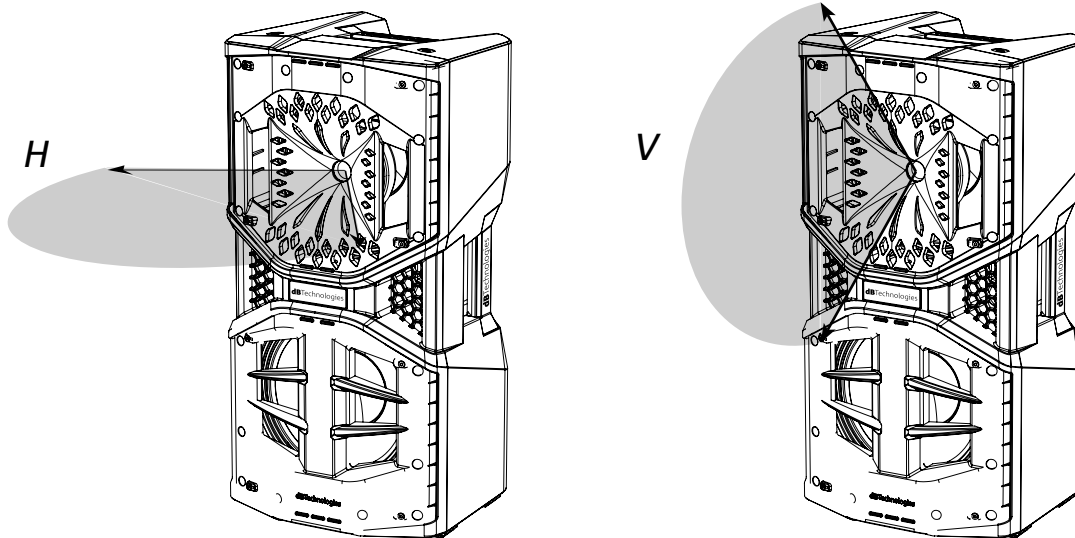


	W	H	D
OPERA REEVO 210	300mm	604mm	324mm
OPERA REEVO 212	345mm	690mm	376mm

COPERTURA ACUSTICA

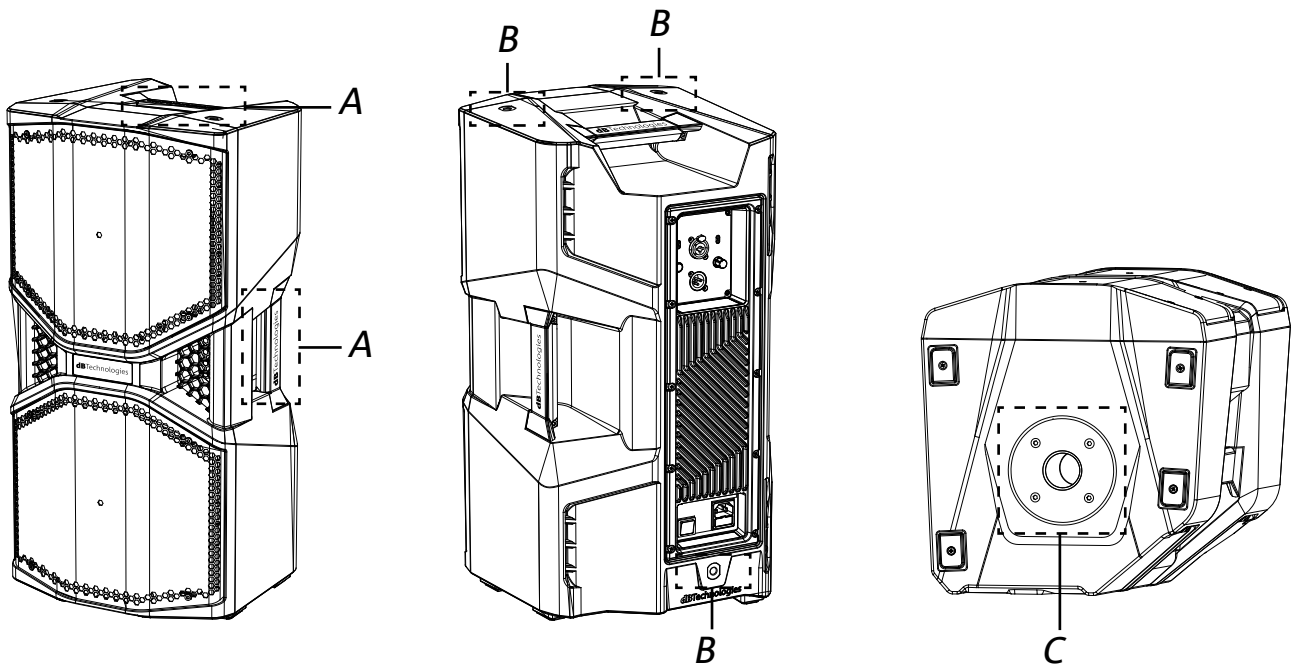
I due modelli presentano le seguenti dispersioni sonore:

OPERA REEVO 210	100°x90° (HxV)
OPERA REEVO 212	100°x80° (HxV)



MECCANICA

Per un facile trasporto entrambi i modelli presentano due maniglie (A) una sul lato destro e una sul lato superiore. L'ergonomia ed il rapido montaggio (flown o stacked) del diffusore sono garantiti da n.3 punti di aggancio per sollevamento con golfari (B) e la predisposizione per montaggio su palo (C).



CARATTERISTICHE DELLA SEZIONE DI AMPLIFICAZIONE E DI CONTROLLO

L'amplificatore digitale di nuova generazione in classe D è il cuore dei diffusori OPERA REEVO. Totalmente silenzioso, assicura una potenza di amplificazione di 1050 W RMS. Tutti gli ingressi e i controlli sono concentrati nel pannello preamplificatore.

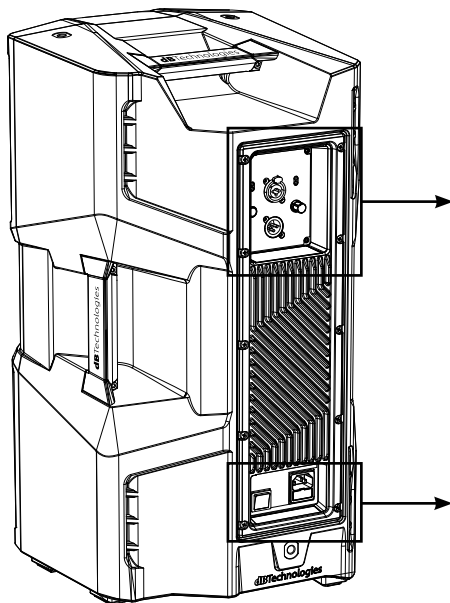
Il pannello delle connessioni è caratterizzato da:

- Sezione di Ingresso e Uscita
- Sezione di Alimentazione

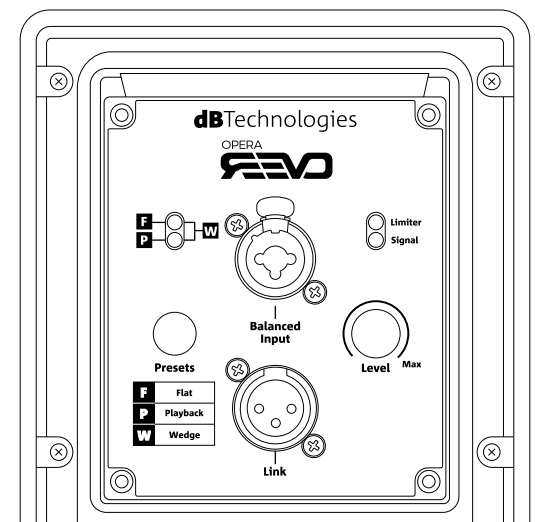
ATTENZIONE!



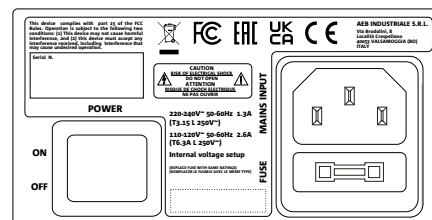
- Proteggere il modulo dall'umidità.
- Non tentare in nessun modo di aprire l'amplificatore.
- In caso di malfunzionamento, interrompere immediatamente l'alimentazione, scollegando il modulo dalla rete, e contattare un centro di assistenza autorizzato.



SEZIONE DI INGRESSO E USCITA



SEZIONE DI ALIMENTAZIONE



SEZIONE DI INGRESSO E USCITA

1. PRESETS

Tramite questo pulsante è possibile cambiare l'equalizzazione del diffusore scegliendo fra tre impostazioni:

Flat - impostazione predefinita, nessuna equalizzazione è attiva.

Playback - la risposta è ottimizzata per la riproduzione musicale.

Wedge - scegliere questa impostazione quando il diffusore viene utilizzato come monitor da palco.

2. PRESET LED

La combinazione dei due LED segnala quale preset è attivo. Se entrambi sono accesi è stato selezionato il preset *Wedge*.

3. INGRESSO AUDIO (“Balanced input”)

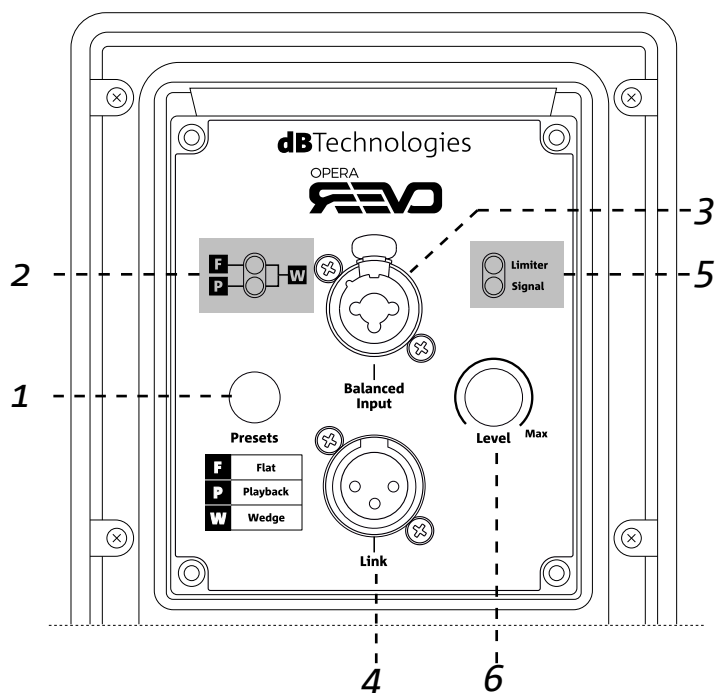
Ingresso compatibile con cavo XLR/jack bilanciato per il collegamento del segnale audio proveniente dal mixer o da un altro diffusore.

4. USCITA AUDIO (“Link“)

Uscita compatibile con cavo XRL bilanciato per il rilancio del segnale ad altri diffusori in configurazione daisy chain.

5. STATUS LED Main

I LED mostrano indicazioni di stato del diffusore in modo immediato, secondo la logica sintetizzata nella tabella qui sotto:



OPERA REEVO	Limiter ●	Signal ●
Accensione	SPENTO	SPENTO
Utilizzo	COMPRESSION LIMITER STATUS	SIGNAL OUTPUT STATUS
Anomalia parziale	ATTIVO	ATTIVO
Anomalia totale	LAMPEGGIO CICLICO	SPENTO

6. LEVEL

Manopola per la regolazione del livello del diffusore.

SEZIONE DI ALIMENTAZIONE

7. INTERRUTTORE ON/OFF

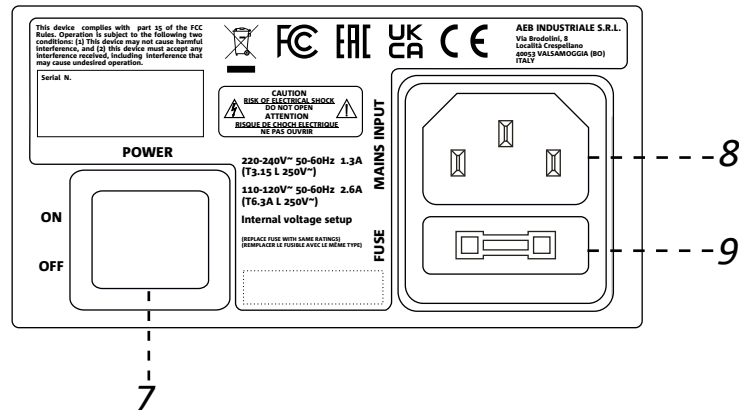
Interruttore per l'accensione (ON) e lo spegnimento (OFF) del dispositivo.

8. CONNETTORE DI ALIMENTAZIONE "MAINS INPUT"

Ingresso per connettore VDE per il collegamento alla rete elettrica.

9. FUSE

Fusibile di protezione.



ATTENZIONE!

- Utilizzare solo il cavo di alimentazione in dotazione o cavi di alimentazione dBTechnologies.
- Non utilizzare il diffusore per un lungo periodo con il led limiter acceso o lampeggiante, che indica un funzionamento di stress eccessivo in condizioni di distorsione.

2. PRIMA ACCENSIONE

CONTENUTO DELLA CONFEZIONE

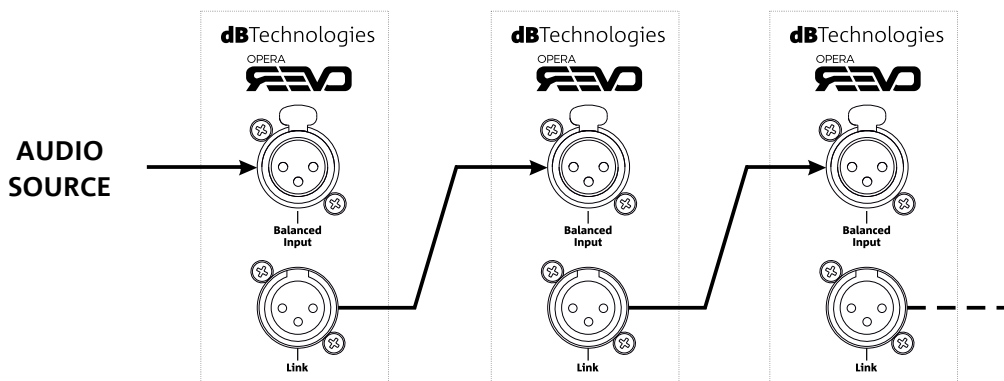
Verificate, aprendo la confezione, che il contenuto dell'imballo del diffusore OPERA REEVO. L'imballo contiene:

- diffusore OPERA REEVO
- cavo di alimentazione con connettore VDE
- quick start e documentazione relativa alla garanzia
- custodia per il trasporto

UTILIZZO

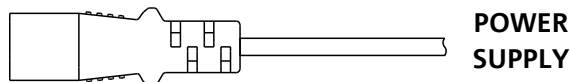
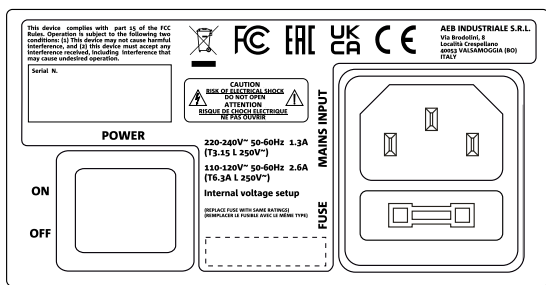
COLLEGAMENTO E RILANCIO DEL SEGNALE AUDIO

Per il rilancio del segnale audio collegare innanzitutto la sorgente sonora nell'ingresso "INPUT" del primo diffusore. Collegare poi con un cavo bilanciato XLR l'uscita "LINK" del primo diffusore all'ingresso "INPUT" del secondo, ripetere questa operazione per tutti i diffusori in catena.



COLLEGAMENTO DELL'ALIMENTAZIONE

Collegare il cavo di alimentazione incluso alla presa MAINS INPUT e quindi alla rete elettrica; premere il selettore di accensione sulla posizione ON. Il led Limiter lampeggia per qualche istante. Spegnerne il diffusore con l'interruttore su OFF prima di scollegare il cavo di alimentazione



ATTENZIONE!



- Controllare che la tensione di alimentazione indicata corrisponda a quella del paese di utilizzo

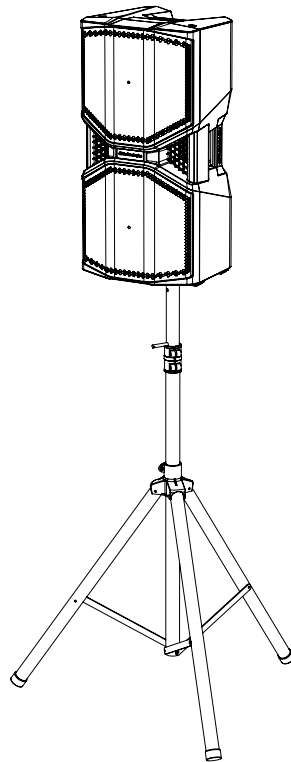
3. ESEMPI DI INSTALLAZIONE

**ATTENZIONE!**

- Il prodotto e gli accessori devono essere utilizzati solo da personale esperto!
- Assicurarsi che l'installazione sia posizionata in modo stabile e sicuro per scongiurare ogni condizione di pericolo per persone, animali e/o cose.
- L'utilizzatore è tenuto a seguire le regolamentazioni e le leggi cogenti in materia di sicurezza nel Paese in cui si utilizza il prodotto.
- Per l'utilizzo in sicurezza, verificare periodicamente la funzionalità di tutte le parti e l'integrità prima dell'utilizzo.
- Non utilizzare le maniglie per appendere i diffusori
- Effettuare l'installazione su una superficie di appoggio piana e priva di inclinazione, in caso contrario è obbligatorio un fissaggio aggiuntivo di sicurezza
- AEB Industriale non è responsabile per installazioni improprie, effettuate in assenza dei requisiti di sicurezza.

INSTALLAZIONE SU STATIVO

E' possibile installare un diffusore OPERA REEVO su stativo a treppiede opzionale standard con palo di diametro 35mm. La massima altezza ammessa tra la base del diffusore e il pavimento è 160cm

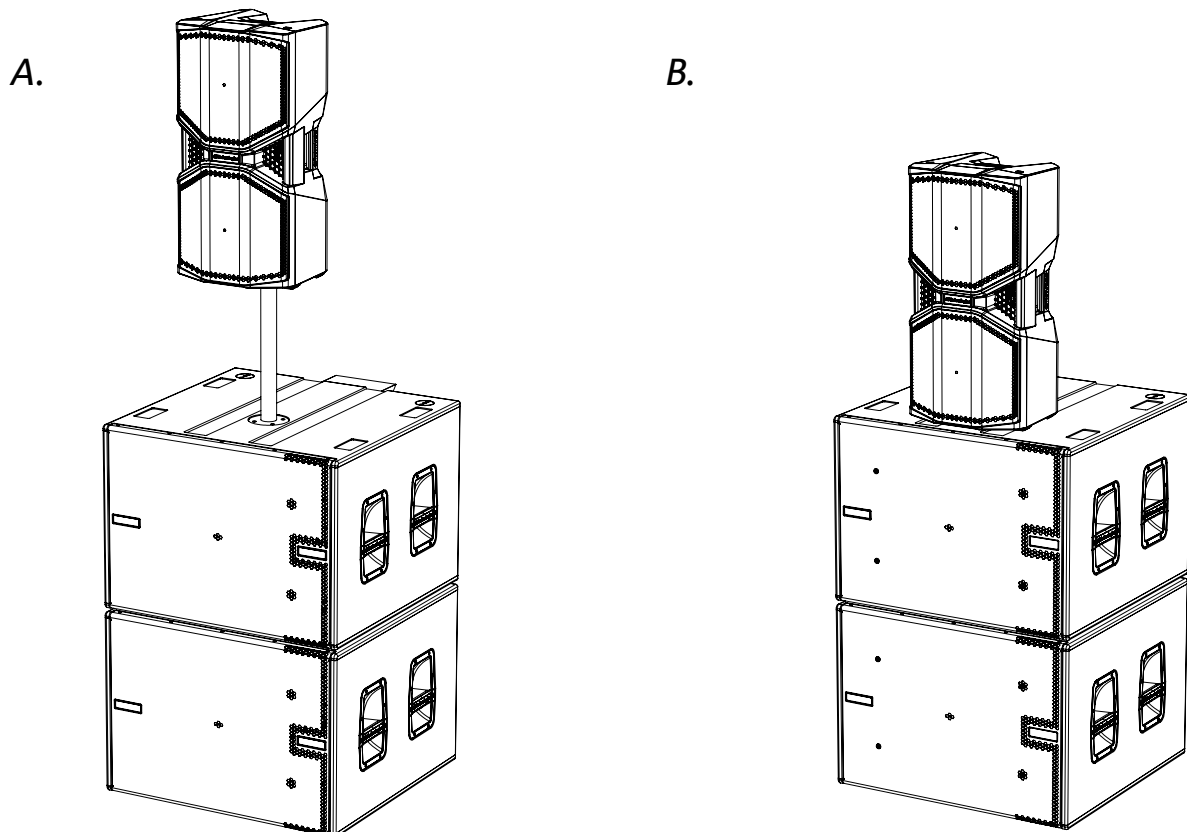
**ATTENZIONE!**

- Utilizzare un supporto treppiede dimensionato opportunamente con il piede centrale in avanti per assicurare una stabilità adeguata.

INSTALLAZIONE SU SUBWOOFER

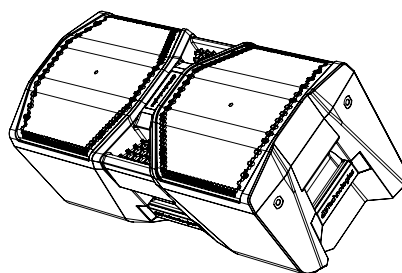
E' possibile installare un diffusore OPERA REEVO su subwoofer:

- A. tramite palo di diametro 35mm; in questo caso la massima altezza ammessa tra la base del diffusore e il pavimento è 215cm
- B. in appoggio tramite accessorio DS2-S



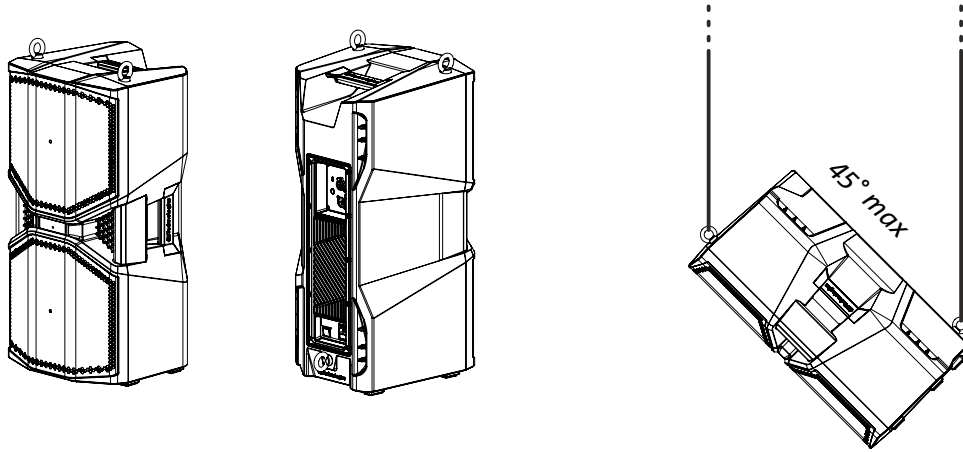
INSTALLAZIONE WEDGE

Questo tipo di installazione è pensata per l'utilizzo come monitor per contesti live. In questo caso il diffusore va appoggiato a pavimento in posizione orizzontale sul lato inclinato. Per una risposta ottimale è consigliabile selezionare dal pannello amplificatore il preset WEDGE (W).



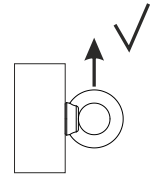
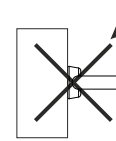
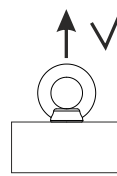
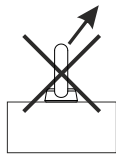
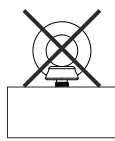
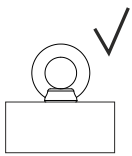
INSTALLAZIONE CON GOLFARI

E' possibile installare i diffusori utilizzando ganci eyebolt (golfari). Il posizionamento è rappresentato nelle figure, l'eyebolt posteriore permette di regolare l'angolazione finale (MAX 45°).



ATTENZIONE!

- Avvitare i golfari fino a fare aderire il piano di appoggio dello stesso alla superficie del diffusore da sollevare
- Sollevare i golfari sempre con tiro longitudinale, mai con tiro laterale



4. RISOLUZIONE DEI PROBLEMI

Il diffusore non si accende:

1. Verificare la corretta presenza dell'alimentazione a monte dell'impianto.
2. Verificare che il cavo di alimentazione sia correttamente inserito.
3. Verificare il fusibile, se una volta sostituito il problema persiste, contattare il centro di assistenza.

Il diffusore si accende ma non emette nessun suono:

1. Verificare che i collegamenti in ingresso del segnale audio siano correttamente effettuati, utilizzare preferibilmente cavi con connettori Neutrik®.
2. Verificare che i cavi utilizzati non siano danneggiati.
3. Verificare che il mixer o la sorgente audio sia accesa e mostri chiaramente la presenza di segnale in uscita.

Il diffusore emette un suono distorto:

1. A impianto acceso, regolare per primo il volume della sorgente. Se il led di LIMITER della sorgente è acceso, il segnale potrebbe arrivare al diffusore già in condizioni di distorsione.
2. Verificare che i cavi utilizzati non siano danneggiati, nel qual caso sostituirli (un cavo danneggiato può portare a perdita o alterazione del segnale).

5. SPECIFICHE TECNICHE

GENERALE

OPERA REEVO 212

OPERA REEVO 210

Tipologia:	diffusore attivo quasi 3 vie	diffusore attivo quasi 3 vie
------------	------------------------------	------------------------------

DATI ACUSTICI

Risposta in frequenza [-6 dB]:	52 - 19200 Hz	60 - 19200 Hz
Max SPL (@ 1m):	133 dB	132,5 dB
HF (coax):	1" exit	1" exit
HF Voice Coil:	1.75"	1.75"
Frequenza di crossover:	1260 Hz 24 dB/oct	1260 Hz 24 dB/oct
Copertura (HxV):	100° x 80°	100° x 90°
LF:	2 x 12" neo	2 x 10" neo
LF Voice Coil:	2.5"	2.5"

AMPLIFICATORE

Classe di amplificazione:	Classe D	Classe D
Potenza di picco:	2100 W	2100 W
Potenza RMS:	1050 W	1050 W
Alimentazione:	115/230 V	115/230 V
Tecnica di raffreddamento:	Convenzione passiva	Convenzione passiva

PROCESSORE

Calcolo interno:	DSP 28/56 bit	DSP 28/56 bit
Convertitore A/D D/A:	24 bit / 48 kHz	24 bit / 48 kHz
Limiter:	Peak, RMS, Termico	Peak, RMS, Termico

INTERFACCIA UTENTE

Presets:	Flat, Playback, Wedge	Flat, Playback, Wedge
Controlli:	Button (Preset), 2 Preset LED, 2 System LED	Button (Preset), 2 Preset LED, 2 System LED

INGRESSI E USCITE

Ingressi audio:	combo XLR/jack	combo XLR/jack
Uscite audio:	XLR Link OUT	XLR Link OUT

SPECIFICHE DI ALIMENTAZIONE (ASSORBIMENTO/INSTALLAZIONE)

Assorbimento a 1/8 della potenza in condizioni medie di utilizzo (*):	2.6 A @115V AC 1.6 A @230V AC	2.6 A @115V AC 1.6 A @230V AC
Assorbimento a 1/3 della potenza in condizioni medie di utilizzo (**):	5.2 A @115V AC 3.1 A @230V AC	5.2 A @115V AC 3.1 A @230V AC
Assorbimento con speaker acceso in assenza di segnale (idle):	0.27 A @115 V AC 0.13 A @ 230 V AC	0.27 A @115 V AC 0.13 A @ 230 V AC
Corrente di inrush:	51.6 A	51.6 A

* **NOTA PER L'INSTALLATORE:** Valori riferiti a 1/8 della potenza, in condizioni medie di funzionamento (programma musicale con clipping raro o assente). Si consiglia per qualsiasi tipo di configurazione di considerarli i valori minimi di dimensionamento.

** **NOTA PER L'INSTALLATORE:** Valori riferiti a 1/3 della potenza, in condizioni pesanti di funzionamento (programma musicale con frequente clipping e intervento del limiter). E' consigliabile il dimensionamento secondo questi valori in caso di installazioni e tour professionali.

DIMENSIONI

Materiale:	Polipropilene	Polipropilene
Griglia:	Verniciata / lavorazione CNC	Verniciata / lavorazione CNC
Montaggio flown:	con golfari M10	con golfari M10
Maniglie:	Integrate	Integrate
Montaggio su palo:	D36 mm	D36 mm
Larghezza:	345 mm (27.3 inch.)	300 mm (11.8 inch.)
Altezza:	690 mm (13.6 inch.)	604 mm (23.8 inch.)
Profondità:	376 mm (14.8 inch.)	324 mm (12.8 inch.)
Peso:	20.4 kg (45 lbs.)	17.2 kg (39.9 lbs.)

Caratteristiche, specifiche e aspetto dei prodotti sono soggetti a possibili cambiamenti senza previa comunicazione. dBTechnologies si riserva il diritto di apportare cambiamenti o miglioramenti nel design o nelle lavorazioni senza assumersi l'obbligo di cambiare o migliorare anche i prodotti precedentemente realizzati.

CONTENTS

1. GENERAL INFORMATION	19
WELCOME!.....	19
INTRODUCTORY OVERVIEW.....	19
USER INFORMATION	19
MECHANICAL AND ACOUSTIC FEATURES	20
<i>DIMENSIONS AND WEIGHT</i>	20
<i>ACOUSTIC COVERAGE</i>	21
<i>MECHANICAL FEATURES</i>	21
AMPLIFIER AND CONTROL SECTION FEATURES	22
<i>INPUT AND OUTPUT SECTION</i>	23
<i>POWER SUPPLY SECTION</i>	24
2. FIRST POWER-ON	24
PACKAGE CONTENTS	24
USE	25
<i>CONNECTING AND LINKING THE AUDIO SIGNAL</i>	25
<i>CONNECTING THE POWER SUPPLY</i>	25
3. EXAMPLES OF INSTALLATION.....	26
INSTALLATION ON A STAND	26
INSTALLATION ON A SUBWOOFER.....	27
WEDGE INSTALLATION	27
INSTALLATION SUSPENDED FROM EYEBOLTS	28
4. TROUBLESHOOTING	28
5. TECHNICAL SPECIFICATIONS.....	29
<i>GENERAL</i>	29
<i>ACOUSTIC DATA</i>	29
<i>AMPLIFIER</i>	29
<i>PROCESSOR</i>	29
<i>USER INTERFACE</i>	29
<i>INPUTS AND OUTPUTS</i>	29
<i>POWER SUPPLY SPECIFICATIONS (POWER CONSUMPTION/INSTALLATION)</i>	30
<i>DIMENSIONS</i>	30

1. GENERAL INFORMATION

WELCOME!

Thanks for purchasing a product that was designed and developed in Italy by dBTechnologies! This active speaker embodies years of experience and innovation in the field of sound reproduction, with the use of cutting edge solutions in the fields of acoustics, electronics and materials research.

INTRODUCTORY OVERVIEW

OPERA REEVO is the new active speaker series composed of two models: OPERA REEVO 210 (with 10" neodymium woofers) and OPERA REEVO 212 (with 12" neodymium woofers). The sound reproduction of this series is called "Quasi 3-way" and is based on a dual woofer with a coaxial mid/high-frequency driver to increase the efficiency of the top woofer. A phase plug installed in the bottom woofer significantly improves the transient response and overall behaviour of the transducer.

Combining small size, wide acoustic coverage and high sound powers, these speakers are suitable for use as stage monitors as well as the main system in small/large venues.

The main features are:

- quick and easy to use
- easy to transport
- great versatility
- small size
- high sound powers

USER INFORMATION

To use your OPERA REEVO speaker in the best way, we recommend that you:

- read the Quick Start manual included in the package and all of this User Manual, and keep them throughout the entire life of the product.
- register the product in the "[SUPPORT](http://www.dbtechnologies.com)" section at the <http://www.dbtechnologies.com> website.
- keep proof of purchase and the WARRANTY (User manual "section 2").

MECHANICAL AND ACOUSTIC FEATURES

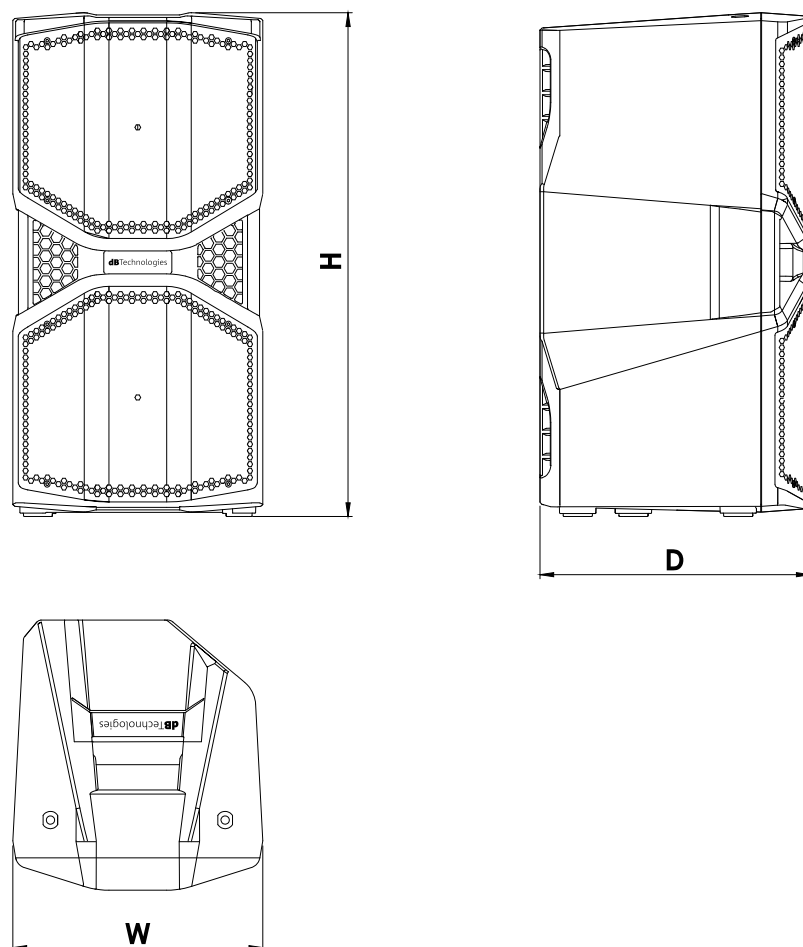
DIMENSIONS AND WEIGHT

The OPERA REEVO speakers have been designed with particular attention to optimising their weight and overall size. The OPERA REEVO 210 model weighs 17.2 kg, while the OPERA REEVO 212 mode weighs 20.4 kg. The box is made of polypropylene.

The dimensions are:

300 mm (W) x 604 (H) x 324 mm (D) - OPERA REEVO 210

345 mm (W) x 690 (H) x 376 mm (D) - OPERA REEVO 212

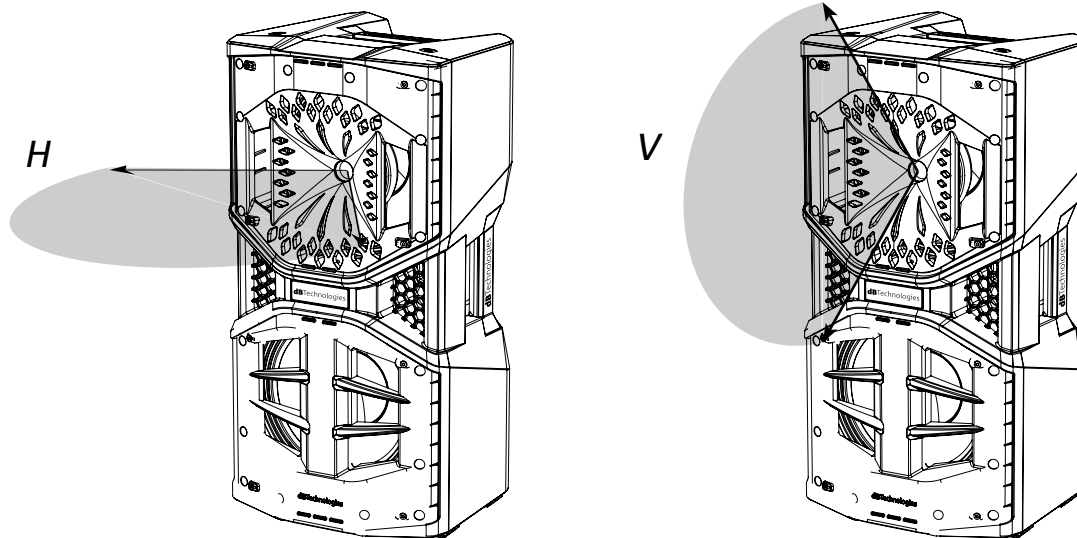


	W	H	D
OPERA REEVO 210	300mm	604mm	324mm
OPERA REEVO 212	345mm	690mm	376mm

ACOUSTIC COVERAGE

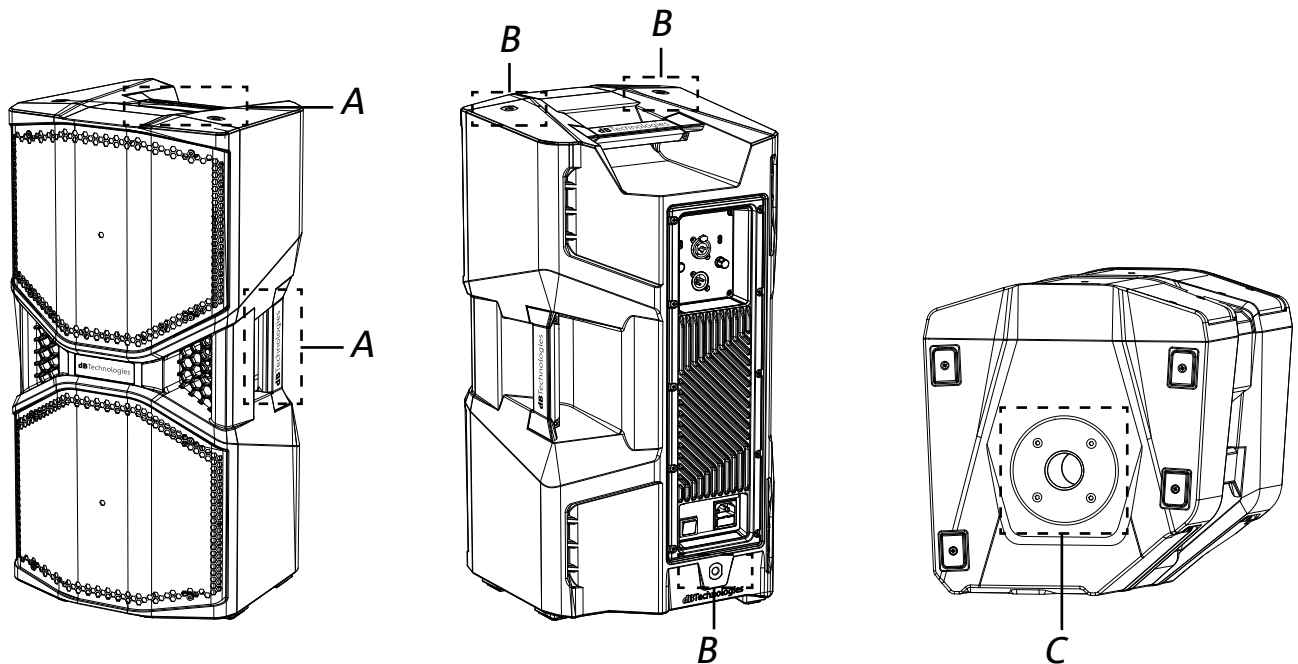
The two models have the following acoustic coverage:

OPERA REEVO 210	100°x90° (HxV)
OPERA REEVO 212	100°x80° (HxV)



MECHANICAL FEATURES

Both models have two handles (A) for easy transport, one on the right side and one on the top. Three attachment points for lifting with eyebolts (B) and the provision for pole mounting (C) ensure that the speaker is ergonomic and quick to mount.



AMPLIFIER AND CONTROL SECTION FEATURES

The new generation Class D digital amplifier is the heart of the OPERA REEVO speakers. Totally silent, it delivers amplification power of 1050 W RMS.

All the inputs and controls are grouped together on the preamp panel.

The connection panel features:

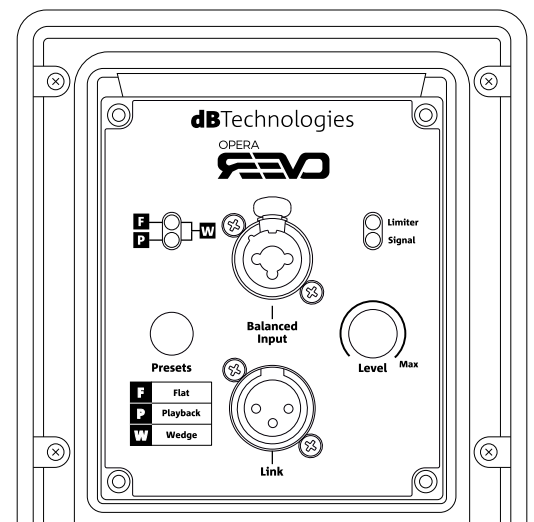
- Input and Output section
- Power supply section

CAUTION!

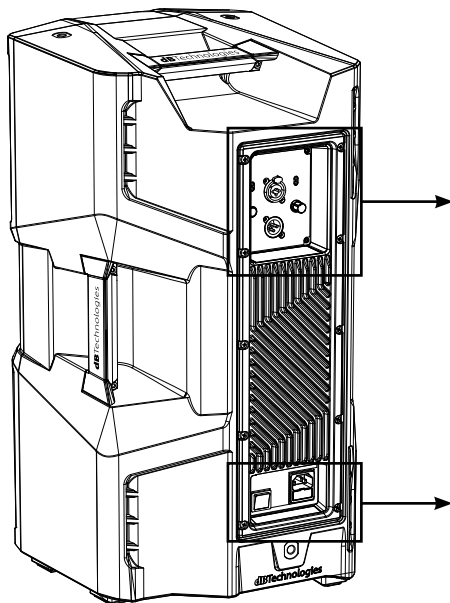
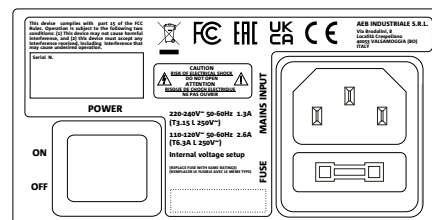


- Protect the unit from moisture.
- Do not attempt to open the amplifier.
- In the event of malfunction, immediately turn off the power, disconnect the unit from the mains and contact an authorised service centre.

INPUT AND OUTPUT SECTION



POWER SUPPLY SECTION



INPUT AND OUTPUT SECTION

1. PRESETS

This button selects from three speaker equaliser settings:

Flat - default setting, no equalisation active.

Playback - the response is optimised for playing music.

Wedge - choose this setting when the speaker is used as a stage monitor.

2. PRESET LED

The combination of the two LEDs indicates which preset is active. If both are on, the Wedge preset is selected.

3. INGRESSO AUDIO (“Balanced input”)

Input compatible with a balanced XLR/jack cable to connect the audio signal from a mixer or another speaker.

4. USCITA AUDIO (“Link“)

Output compatible with a balanced XLR/jack cable to link the signal to other speakers in a daisy-chain configuration.

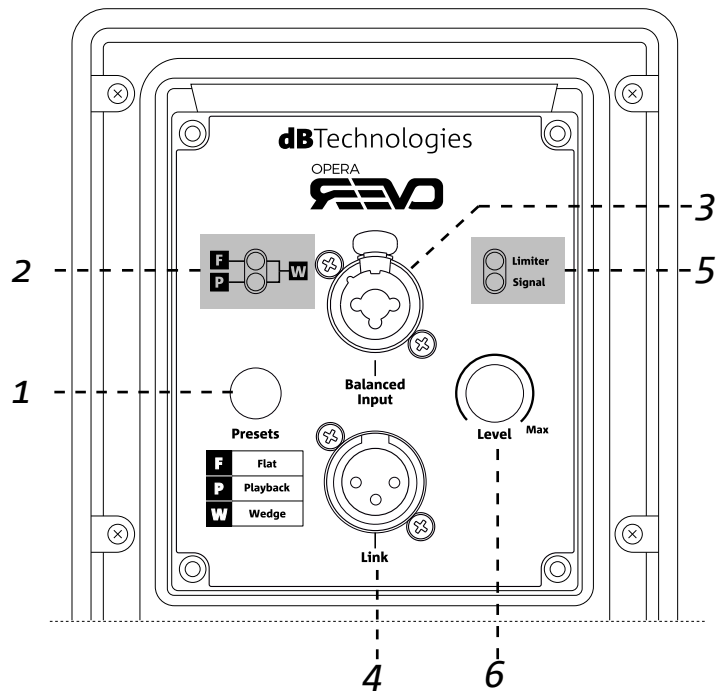
5. STATUS LED Main

The LEDs provide an immediate indication of the speaker status, in accordance with the logic summarised in the table below:

OPERA REEVO	Limiter ●	Signal ●
Power up	OFF	OFF
Use	COMPRESSION LIMITER STATUS	SIGNAL OUTPUT STATUS
Partial malfunction	ACTIVE	ACTIVE
Partial malfunction	CYCLIC FLASHING	OFF

6. LEVEL

Knob to adjust the speaker level.



POWER SUPPLY SECTION

7. ON/OFF SWITCH

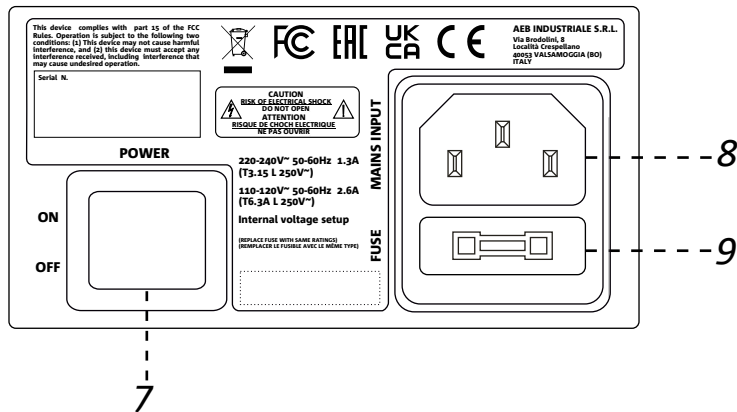
Switch to turn the device ON or OFF.

8. “MAINS INPUT” POWER SUPPLY CONNECTOR

Mains input for VDE connector.

9. FUSE

Protection fuse.



CAUTION!



- Only use the power cable provided or other dBTechnologies power cables.
- Do not use the monitor for a prolonged period with the limiter LED steadily lit or flashing as this indicates operation under stress with excessive distortion.

2. FIRST POWER-ON

PACKAGE CONTENTS

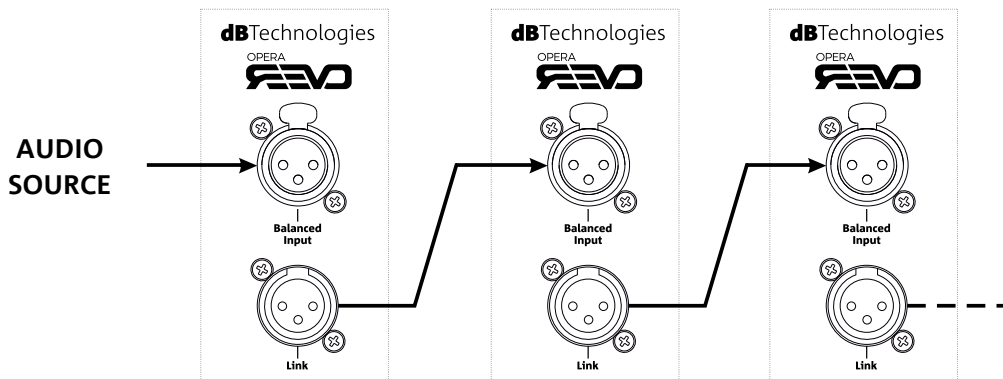
On opening the OPERA REEVO speaker package, check that no items are missing. The package contains:

- OPERA REEVO speaker
- power cable with VDE connector
- quick start manual and warranty documentation
- transport case

USE

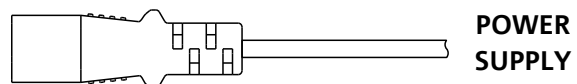
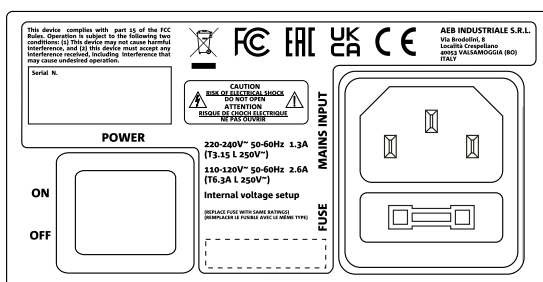
CONNECTING AND LINKING THE AUDIO SIGNAL

When linking the audio signal, connect the sound source to the “INPUT” of the first speaker first of all. Then connect a balanced XLR cable from the “LINK” output of the first speaker to the “INPUT” of the second, and so on. Repeat this step for all the speakers in the chain.



CONNECTING THE POWER SUPPLY

Connect the power cable provided to the MAINS INPUT socket, and then to the mains supply and turn the power switch ON. The Limiter LED will flash briefly. Switch the speaker OFF before disconnecting the power cable.



CAUTION!

- Check that the power supply voltage indicated corresponds to that in the country of use

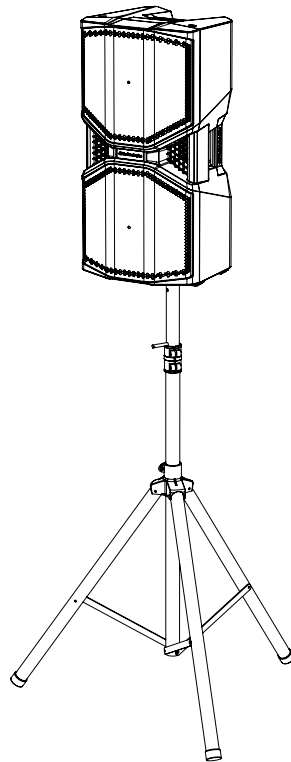
3. EXAMPLES OF INSTALLATION

**CAUTION!**

- Only expert personnel may use the product and its accessories!
- To prevent hazards to people, animals and/or objects, make sure that the installation is stable and secure.
- Comply with the safety regulations and laws in force in the country in which you use the product.
- For safe use, periodically check that all parts are in good working condition before use.
- Do not suspend the speakers by the handles.
- Mount on a flat, level surface, otherwise additional safety fixings will be required.
- AEB Industriale shall not be liable for improper installation carried out without adequate safety measures.

INSTALLATION ON A STAND

The OPERA REEVO speaker can be mounted on the optional standard tripod stand with a 35 mm diameter pole. The maximum permissible height of the speaker base is 160 cm from the floor.

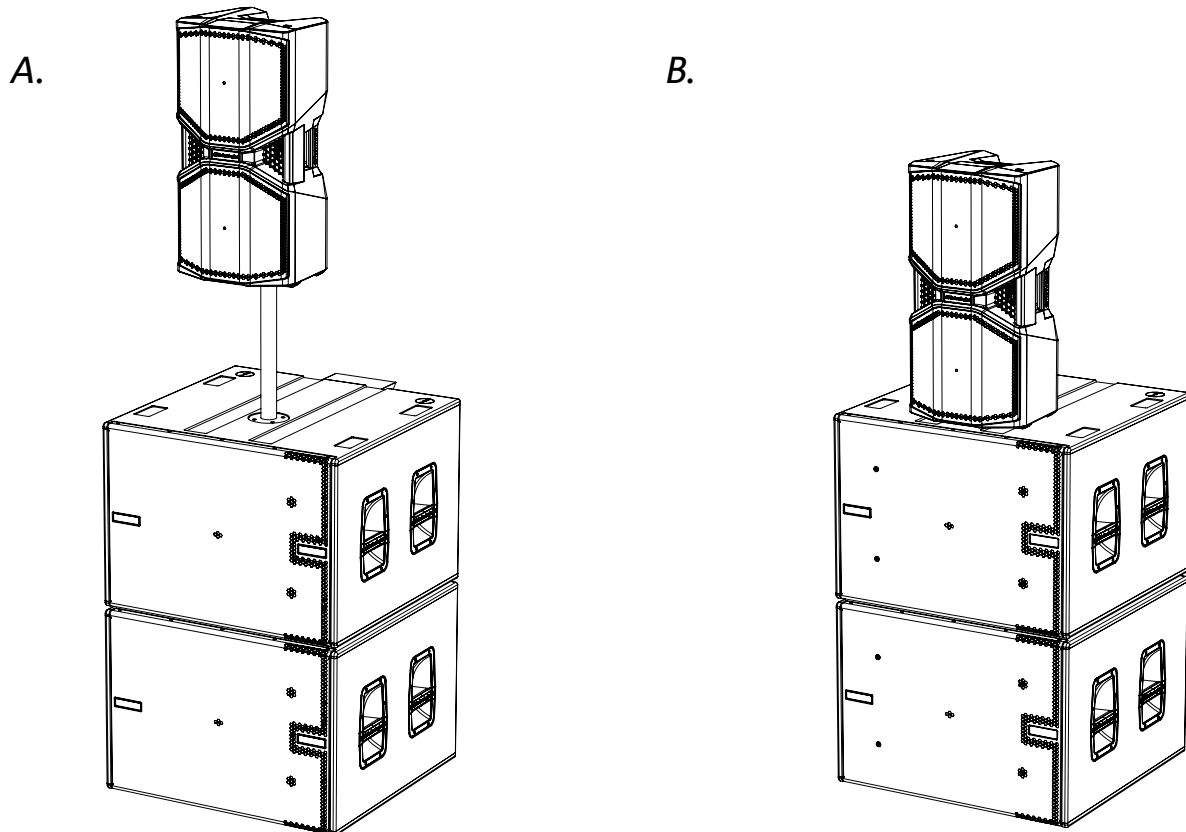
**CAUTION!**

- Use a tripod stand of suitable size with the central foot forward to ensure adequate stability.

INSTALLATION ON A SUBWOOFER

The OPERA REEVO speaker can be installed on a subwoofer:

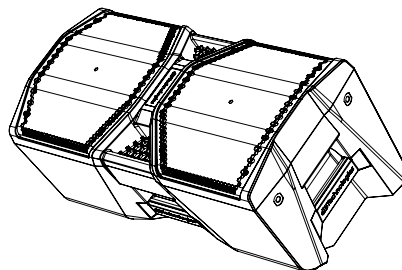
- A. using a 35 mm diameter pole. In this case, the maximum permissible height of the speaker base is 215 cm from the floor.
- B. stacked with the DS2-S accessory



WEDGE INSTALLATION

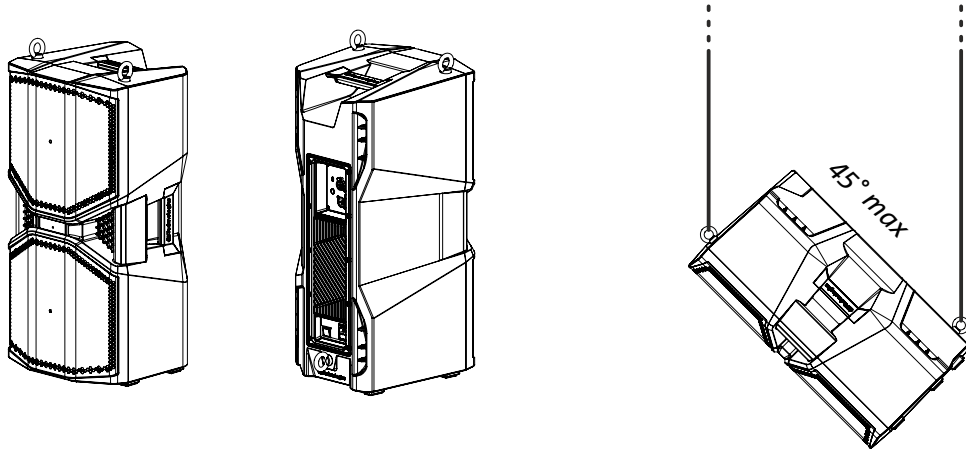
This type of installation is intended for use as a live monitor. In this case, place the sloping side of the speaker flat on the floor.

For an optimal response, we recommend selecting the WEDGE (W) preset from the amplifier panel.



INSTALLATION SUSPENDED FROM EYEBOLTS

The speakers can also be suspended using eyebolts. The positioning is shown in the figure. The rear eyebolt can be used to adjust the tilt angle (MAX 45°).



CAUTION!

- Screw in the eyebolts until the mating surface of the eyebolt is flush with the surface of the speaker to be lifted.
- When lifting the eyebolts, always pull longitudinally, never sideways.

4. TROUBLESHOOTING

The speaker does not power up:

1. Check that the system is connected to a working power supply.
2. Check that the power cord is plugged in correctly.
3. Check the fuse. Contact the service centre if the problem persists after replacing the fuse.

The monitor turns on but does not produce any sound:

4. Check that the audio signal inputs are connected correctly, preferably using cables with Neutrik® connectors.
5. Check that the cables used are not damaged.
6. Check that the mixer or audio source is on and clearly shows an output signal.

The sound from the monitor is distorted:

7. With the system powered on, first adjust the volume of the audio source. If the source LIMITER LED is on, the signal may already be distorted before it reaches the speaker.
8. Check that the connection cables are not damaged. If they are, replace them (a damaged cable may cause signal loss or alteration).

5. TECHNICAL SPECIFICATIONS

GENERAL

OPERA REEVO 212

OPERA REEVO 210

Type:	quasi 3-way active speaker	quasi 3-way active speaker
-------	----------------------------	----------------------------

ACOUSTIC DATA

Frequency response [-6 dB]:	52 - 19200 Hz	60 - 19200 Hz
Max SPL (@ 1m):	133 dB	132,5 dB
HF (coax):	1" exit	1" exit
HF Voice Coil:	1.75"	1.75"
Crossover frequency:	1260 Hz 24 dB/oct	1260 Hz 24 dB/oct
Coverage (HxV):	100° x 80°	100° x 90°
LF:	2 x 12" neo	2 x 10" neo
LF Voice Coil:	2.5"	2.5"

AMPLIFIER

Amplification class:	Class D	Class D
Peak power:	2100 W	2100 W
RMS power:	1050 W	1050 W
Power supply:	115/230 V	115/230 V
Cooling method:	Passive convection	Passive convection

PROCESSOR

Internal processing:	DSP 28/56 bit	DSP 28/56 bit
A/D D/A converter:	24 bit / 48 kHz	24 bit / 48 kHz
Limiter:	Peak, RMS, Thermal	Peak, RMS, Thermal

USER INTERFACE

Presets:	Flat, Playback, Wedge	Flat, Playback, Wedge
Controls:	Button (Preset), 2 Preset LED, 2 System LED	Button (Preset), 2 Preset LED, 2 System LED

INPUTS AND OUTPUTS

Audio inputs:	XLR/jack combo	XLR/jack combo
Audio outputs:	XLR Link OUT	XLR Link OUT

POWER SUPPLY SPECIFICATIONS (POWER CONSUMPTION / INSTALLATION)

Power consumption at 1/8 power in medium use conditions (*):	2.6 A @115V AC 1.6 A @230V AC	2.6 A @115V AC 1.6 A @230V AC
Power consumption at 1/3 power in medium use conditions (**):	5.2 A @115V AC 3.1 A @230V AC	5.2 A @115V AC 3.1 A @230V AC
Power consumption with speaker on but no signal (idle)::	0.27 A @115 V AC 0.13 A @ 230 V AC	0.27 A @115 V AC 0.13 A @ 230 V AC
Inrush current:	51.6 A	51.6 A

*** NOTE FOR THE INSTALLER:** Values refer to 1/8 power under normal operating conditions (music program with rare or no clipping). For any configuration type, we recommend considering them to be the minimum values for dimensioning.

**** NOTE FOR THE INSTALLER:** Values refer to 1/3 power under heavy operating conditions (music program with frequent clipping and limiting). We recommend dimensioning in accordance with these values for professional installations and tours.

DIMENSIONS

Material:	Polypropylene	Polypropylene
Grille:	Painted / CNC machined	Painted /CNC machined
Flown mounting:	with M10 eyebolts	with M10 eyebolts
Handles:	Integrated	Integrated
Pole mouting:	D36 mm	D36 mm
Width:	345 mm (27.3 inch.)	300 mm (11.8 inch.)
Height:	690 mm (13.6 inch.)	604 mm (23.8 inch.)
Depth:	376 mm (14.8 inch.)	324 mm (12.8 inch.)
Weight:	20.4 kg (45 lbs.)	17.2 kg (39.9 lbs.)

Product features, specifications and appearance are subject to change without prior notice. dBTechnologies reserves the right to make changes or improvements in design or manufacturing without any obligation to change or improve previously manufactured products.

INHALTSVERZEICHNIS

1. ALLGEMEINE HINWEISE	32
WILLKOMMEN!.....	32
KURZBESCHREIBUNG.....	32
HINWEISE FÜR DEN BENUTZER	32
MECHANISCHE UND AKUSTISCHE EIGENSCHAFTEN	33
<i>ABMESSUNGEN UND GEWICHT</i>	33
<i>ABSTRAHLWINKEL</i>	34
<i>MECHANIK</i>	34
EIGENSCHAFTEN DES VERSTÄRKER- UND STEUERBEREICHS	35
<i>EINGANGS- UND AUSGANGSBEREICH</i>	36
<i>STROMVERSORGUNGSTEIL</i>	37
2. ERSTE INBETRIEBNAHME	37
LIEFERUMFANG.....	37
BETRIEB	38
<i>ANSCHLUSS UND WEITERLEITUNG DES AUDIOSIGNALS</i>	38
<i>ANSCHLUSS DER STROMVERSORGUNG</i>	38
3. INSTALLATIONSBEISPIELE	39
INSTALLATION AUF STATIV	39
INSTALLATION AUF SUBWOOFER.....	40
WEDGE-INSTALLATION.....	40
INSTALLATION MIT RINGSCHRAUBEN	41
4. FEHLERBEHEBUNG	41
5. TECHNISCHE DATEN.....	42
<i>ALLGEMEINES</i>	42
<i>AKUSTISCHE DATEN</i>	42
<i>VERSTÄRKER</i>	42
<i>PROZESSOR</i>	42
<i>BENUTZEROBERFLÄCHE</i>	42
<i>EIN- UND AUSGÄNGE</i>	42
<i>STROMSPEZIFIKATIONEN (AUFNAHME/INSTALLATION)</i>	43
<i>ABMESSUNGEN</i>	43

1. ALLGEMEINE HINWEISE

WILLKOMMEN!

Danke, dass Sie ein Produkt erworben haben, das von dBTechnologies in Italien entworfen und entwickelt wurde! Dieser Aktivlautsprecher ist das Ergebnis langjähriger Erfahrung und Innovation im Bereich der Soundsysteme. Er bietet fortschrittliche Lösungen in Sachen Akustik und Elektronik sowie im Hinblick auf die Materialauswahl.

KURZBESCHREIBUNG

OPERA REEVO ist die neue Serie von Aktivlautsprechern, die aus zwei Modellen besteht: OPERA REEVO 210 (mit 10"-Neodym-Tieftönern) und OPERA REEVO 212 (mit 12"-Neodym-Tieftönern). Die Akustik dieser Serie mit der Bezeichnung „Quasi 3-Weg“ verfügt über einen Doppelwoofer und einen koaxialen Mittelhochtöner zur Verbesserung der Effizienz des oberen Tieftöners. Ein im unteren Tieftöner installierter Phase-Plug verbessert den Einschwingvorgang und das Gesamtverhalten des Lautsprechers erheblich.

Durch die Kombination von kompakten Abmessungen, großem Abstrahlwinkel und hoher Schallleistung lassen sich diese Lautsprecher ideal als Bühnenmonitor als auch als Hauptanlage bei kleinen bis mittelgroßen Events einsetzen.

Hauptfeatures:

- einfache und schnelle Nutzung
- einfacher Transport
- vielseitiges Einsatzspektrum
- kompakte Abmessungen
- hohe Schallleistung

HINWEISE FÜR DEN BENUTZER

Für die optimale Nutzung Ihres OPERA REEVO Lautsprechers raten wir Ihnen:

- die in der Packung enthaltene Quick Start-Anleitung sowie diese Bedienungsanleitung vollständig zu lesen und sie über die gesamte Lebensdauer des Produktes aufzubewahren
- das Produkt auf der Website <http://www.dbtechnologies.com> unter „SUPPORT“ zu registrieren
- den Kaufbeleg und die GARANTIE aufzubewahren (Benutzerhandbuch, „Abschnitt 2“).

MECHANISCHE UND AKUSTISCHE EIGENSCHAFTEN

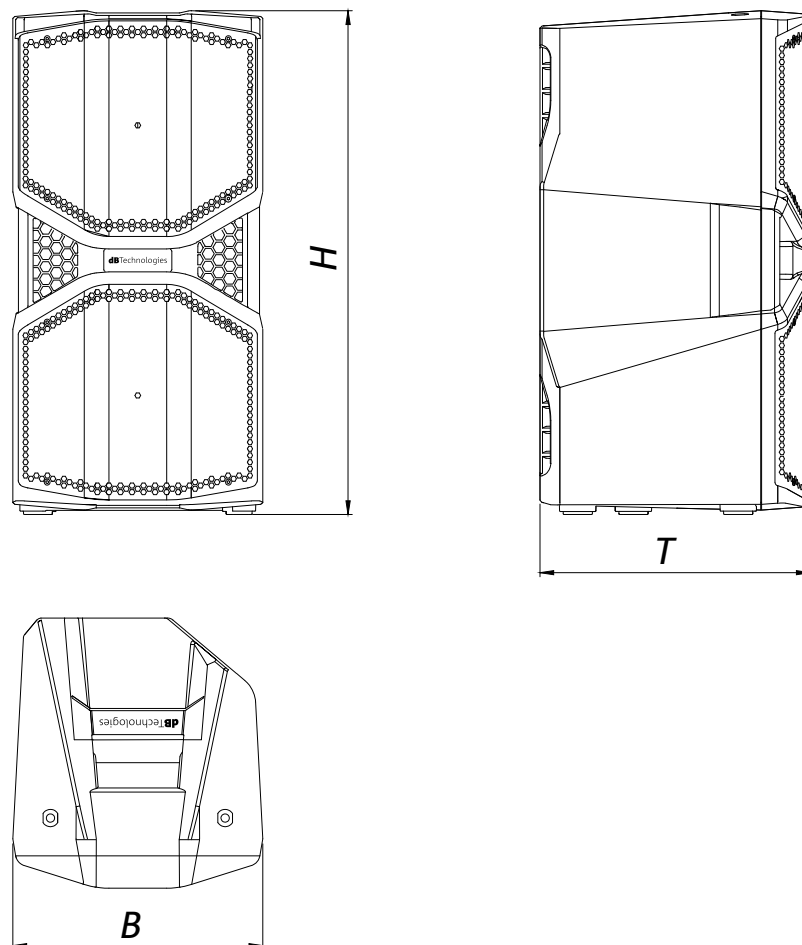
ABMESSUNGEN UND GEWICHT

Die Lautsprecher OPERA REEVO zeichnen sich durch optimiertes Gewicht und kompakte Abmessungen aus. Das Modell OPERA REEVO 210 wiegt 17,2 kg, das Modell OPERA REEVO 212 wiegt 20,4 kg. Das Gehäuse besteht aus Polypropylen.

Abmessungen:

300 mm (B) x 604 (H) x 324 mm (T) - OPERA REEVO 210

345 mm (B) x 690 (H) x 376 mm (T) - OPERA REEVO 212

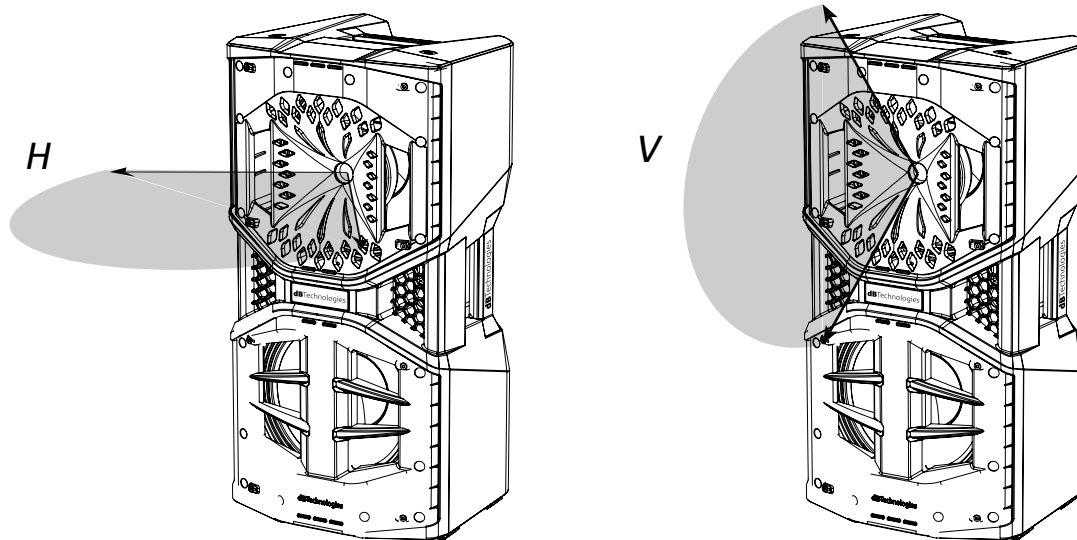


	B	H	T
OPERA REEVO 210	300mm	604mm	324mm
OPERA REEVO 212	345mm	690mm	376mm

ABSTRAHLWINKEL

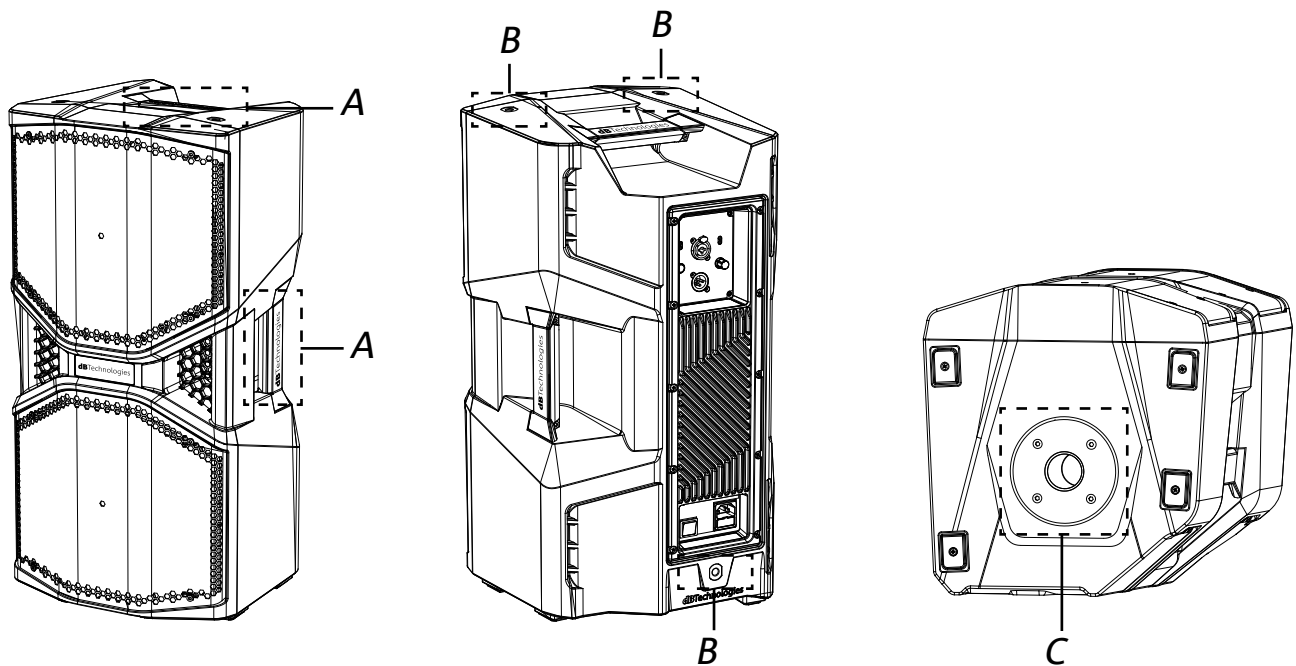
Abstrahlverhalten der beiden Modelle:

OPERA REEVO 210	100°x90° (HxV)
OPERA REEVO 212	100°x80° (HxV)



MECHANIK

Für den einfachen Transport verfügen beide Modelle über zwei Griffe (A), einen auf der rechten Seite und einen auf der Oberseite. Die Ergonomie und die schnelle Montage (hängend oder gestapelt) des Lautsprechers werden durch 3 Befestigungspunkte zum Heben mit Ringschrauben (B) und die Vorrüstung für die Ständermontage (C) garantiert.



EIGENSCHAFTEN DES VERSTÄRKER- UND STEUERBEREICHS

Der Digitalverstärker neuer Generation der Klasse D ist das Herzstück der Lautsprecher OPERA REEVO. Der Verstärker ist extrem leise und hat 1050 W RMS Leistung. Alle Eingänge und Bedienelemente befinden sich auf dem Bedienfeld des Vorverstärkers.

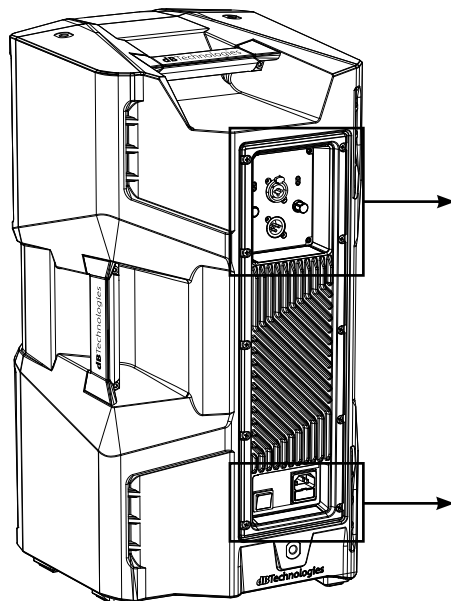
Das Bedienfeld mit den Anschlüssen ist gekennzeichnet durch:

- Eingangsbereich
- Stromversorgungsgebiet

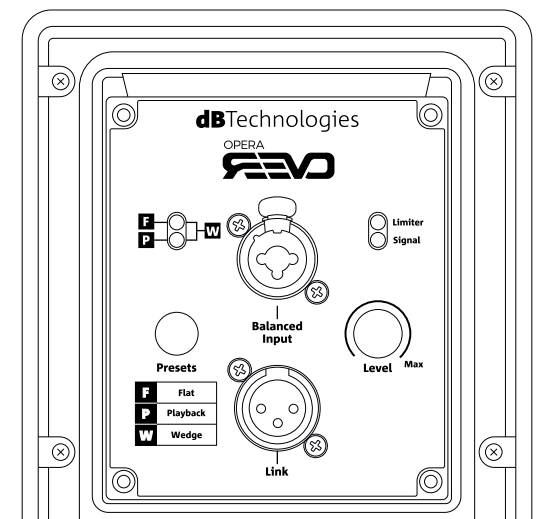
ACHTUNG!



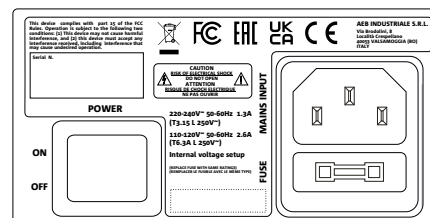
- Das Modul vor Feuchtigkeit schützen. .
- Keinesfalls versuchen, den Verstärker eigenmächtig zu öffnen.
- Bei Funktionsstörungen sofort die Stromversorgung unterbrechen, das Modul vom Netz trennen und eine autorisierte Servicestelle kontaktieren.



EINGANGS- UND AUSGANGSBEREICH



STROMVERSORUNGSTEIL



EINGANGS UND AUSGANGSBEREICH

1. PRESETS

Mit dieser Taste können drei verschiedene Einstellungen der EQ-Presets des Lautsprechers gewählt werden:

Flat - Voreinstellung, keine Entzerrung ist aktiviert.

Playback - die Frequenzkurve ist für die Klangwiedergabe optimiert.

Wedge - diese Einstellung wählen, wenn der Lautsprecher als Bühnenmonitor eingesetzt wird.

2. PRESET LED

Die Kombination der beiden LEDs zeigt an, welches Preset aktiv ist. Wenn beide leuchten, wurde das Preset „Wedge“ ausgewählt.

3. AUDIOEINGANG (“Balanced input”)

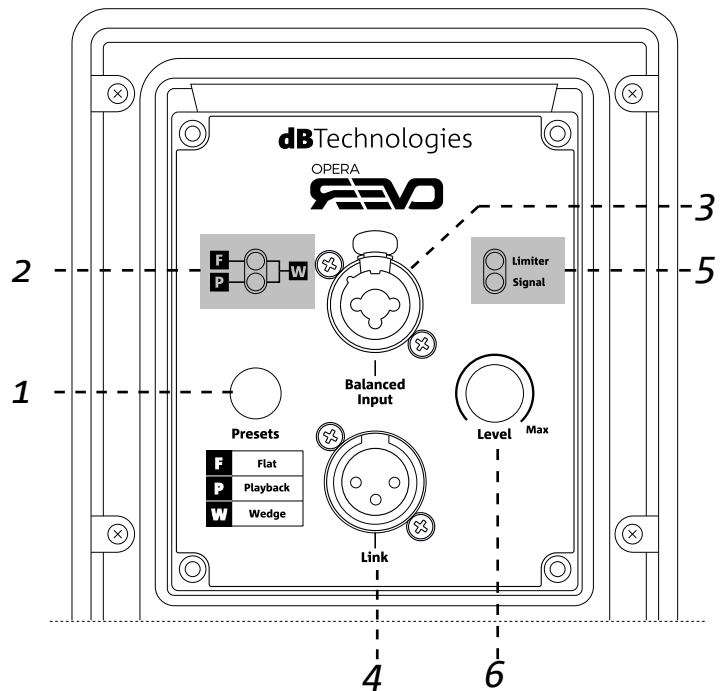
Mit symmetrischem XLR/Klinke-Kabel kompatibler Eingang für den Anschluss des Audiosignals des Mixers oder eines anderen Lautsprechers.

4. AUDIOAUSGANG (“Link“)

Mit symmetrischem XLR-Kabel kompatibler Ausgang für die Weiterleitung des Signals an andere Lautsprecher in Daisy-Chain-Konfiguration.

5. STATUS LED Main

Die LEDs zeigen unmittelbar den Status des Lautsprechers nach der in folgender Übersicht veranschaulichten Logik an:



OPERA REEVO	Limiter ●	Signal ●
Einschaltung	ERLOSCHEN	ERLOSCHEN
Betrieb	COMPRESSION LIMITER STATUS	SIGNAL OUTPUT STATUS
Partielle Störung	AKTIV	AKTIV
Vollständige Störung	ZYKLISCHES BLINKEN	ERLOSCHEN

6. LEVEL

Drehknopf zur Pegelregelung des Lautsprechers.

STROMVERSORGUNGSTEIL

7. ON/OFF-SCHALTER

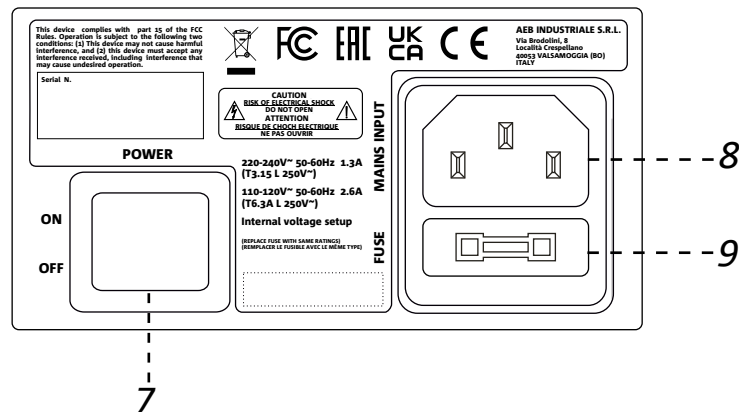
Schalter für die Einschaltung (ON) und Ausschaltung (OFF) des Geräts.

8. NETZSTECKER "MAINS INPUT"

Anschluss für VDE-Stecker zur Verbindung mit dem Stromnetz.

9. FUSE

Schutzsicherung.



ACHTUNG!

- Nur das mitgelieferte Stromkabel oder dBTechnologies Stromkabel verwenden.
- Den Lautsprecher nicht über längere Zeit mit erleuchteter oder blinkender LED Limiter einsetzen, da dies auf einen stark beanspruchten Betrieb im Verzerrungszustand hinweist.

2. ERSTE INBETRIEBNAHME

LIEFERUMFANG

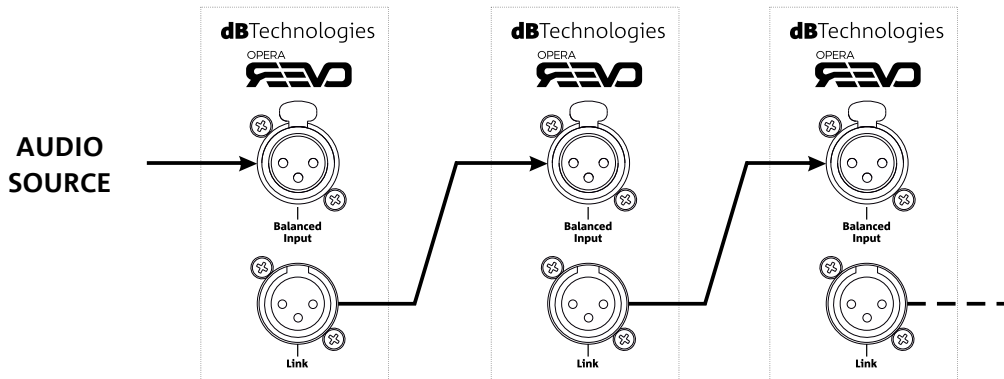
Beim Öffnen der Verpackung prüfen, ob der Lieferumfang des Lautsprechers OPERA REEVO vollständig ist. Die Packung enthält:

- Lautsprecher OPERA REEVO
- Netzkabel mit VDE-Stecker
- Quick Start Anleitung und Garantieunterlagen
- Transporttasche

BETRIEB

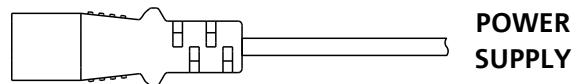
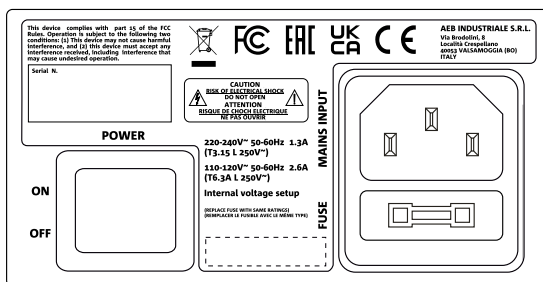
ANSCHLUSS UND WEITERLEITUNG DES AUDIOSIGNALS

Für die Weiterleitung des Audiosignals zunächst die Audioquelle an den Eingang „INPUT“ des ersten Lautsprechers anschließen. Mit einem symmetrischen Kabel XLR dann den Ausgang „LINK“ des ersten Lautsprechers an den Eingang „INPUT“ des zweiten anschließen, diesen Vorgang für alle vorhandenen Lautsprecher wiederholen.



ANSCHLUSS DER STROMVERSORGUNG

Das mitgelieferte Stromversorgungskabel an die MAINS INPUT Buchse und dann an das Stromnetz anschließen; den Einschalter auf ON-Position stellen. Die Limiter-LED blinkt für einige Augenblicke. Schalten Sie den Lautsprecher mit Schalter auf OFF aus, bevor Sie das Netzkabel abziehen.



POWER SUPPLY



ACHTUNG!

- Prüfen Sie, ob die angegebene Versorgungsspannung mit der des Einsatzlandes übereinstimmt

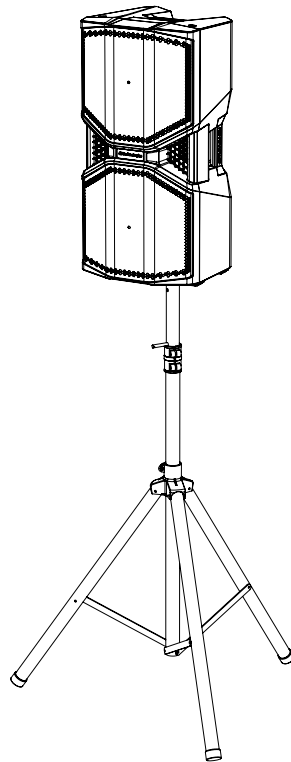
3. INSTALLATIONSBEISPIELE

**ACHTUNG!**

- Das Produkt und das Zubehör dürfen nur von erfahrenem Personal verwendet werden!
- Sicherstellen, dass die Anlage stabil und sicher aufgestellt ist, um Gefahrensituationen für Personen, Tiere und/oder Gegenstände zu vermeiden.
- Der Benutzer ist verpflichtet, die in dem Land, in dem das Produkt verwendet wird, geltenden Sicherheitsvorschriften und -gesetze zu befolgen.
- Für den sicheren Gebrauch regelmäßig die Funktionstüchtigkeit aller Komponenten und deren Unversehrtheit vor der Verwendung überprüfen.
- Die Lautsprecher nicht an den Griffen aufhängen
- Die Installation muss auf einer ebenen Stellfläche ohne Neigung erfolgen, anderenfalls ist eine zusätzliche Sicherheitsbefestigung vorgeschrieben.
- AEB Industriale haftet nicht für unsachgemäße Installationen, die nicht den Sicherheitsanforderungen entsprechen.

INSTALLATION AUF STATIV

Ein Lautsprecher OPERA REEVO kann auf das optionale Standardstativ mit Ständerdurchmesser 35mm installiert werden. Die maximal zulässige Höhe zwischen Lautsprecherbasis und Boden beträgt 160 cm.

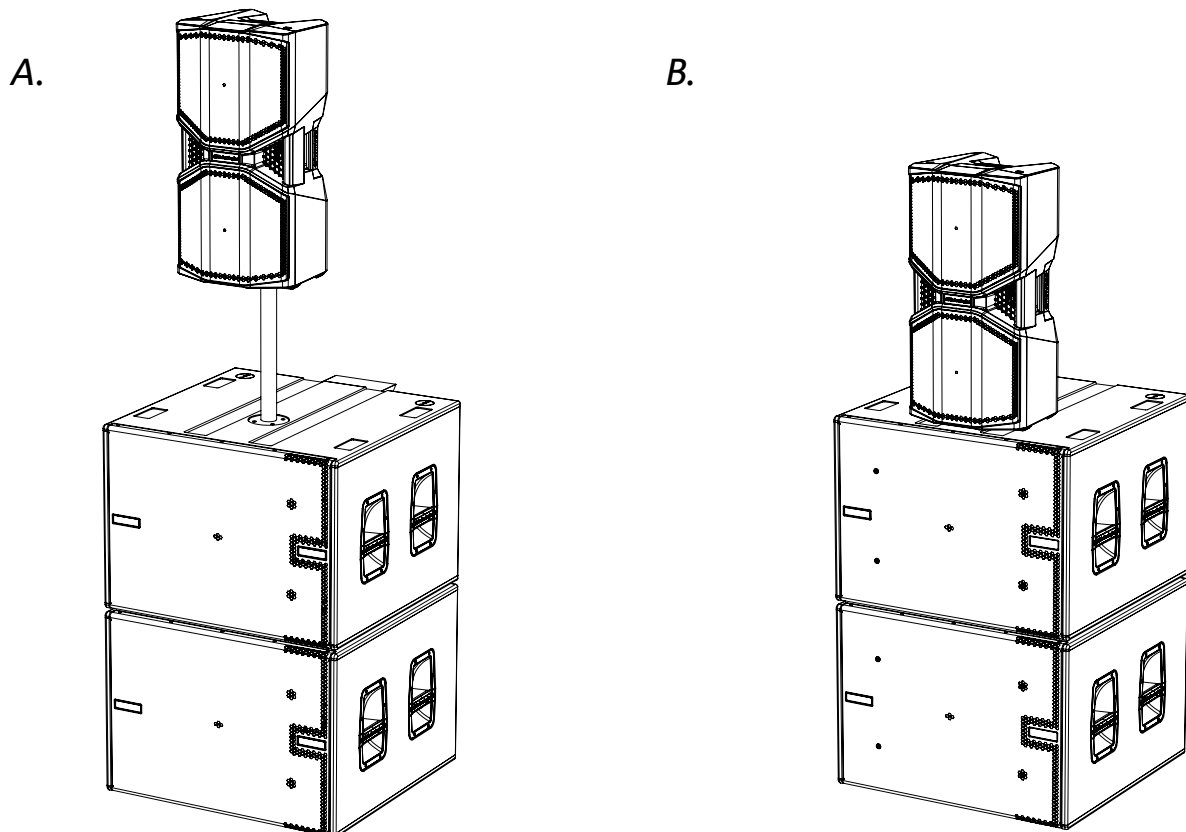
**ACHTUNG!**

- Eine Stativhalterung in geeigneter Größe mit nach vorn gerichtetem Mittelfuß verwenden, um eine ausreichende Stabilität zu gewährleisten.

INSTALLATION AUF SUBWOOFER

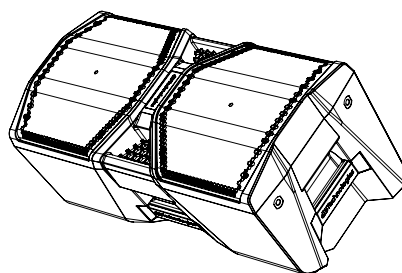
Ein Lautsprecher OPERA REEVO kann auf einem Subwoofer montiert werden:

- A. mit einem Ständer mit 35 mm Durchmesser; in diesem Fall beträgt die maximal zulässige Höhe zwischen Lautsprecherbasis und Boden 215 cm.
- B. gestapelt mittels Zubehör DS2-S



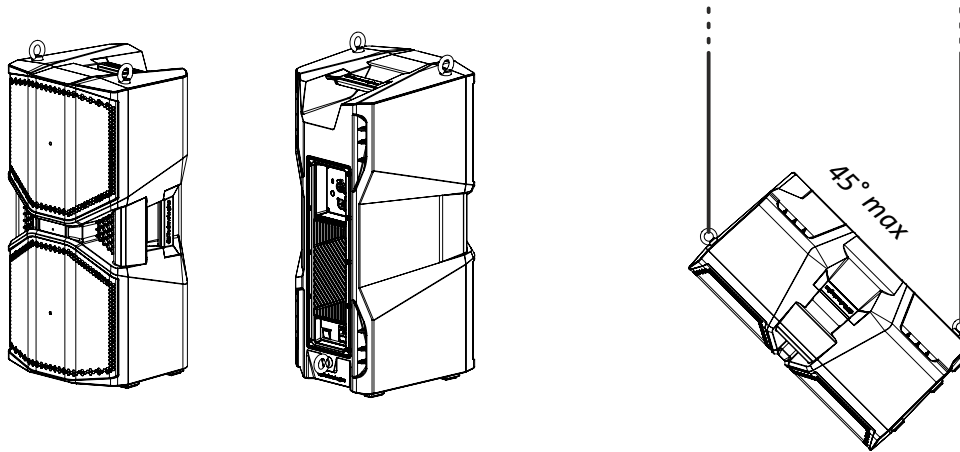
WEDGE-INSTALLATION

Dieser Installationstyp ist für den Einsatz als Monitor für Live-Kontexte konzipiert. In diesem Fall muss der Lautsprecher in horizontaler Position auf der geneigten Seite auf dem Boden platziert werden. Für ein optimales Ansprechverhalten sollte das WEDGE-Preset (W) am Verstärker-Bedienfeld gewählt werden.



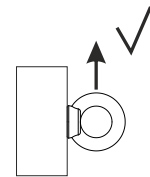
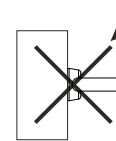
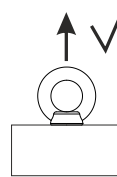
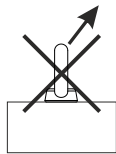
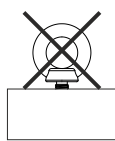
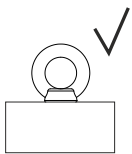
INSTALLATION MIT RINGSCHRAUBEN

Die Lautsprecher können mit Eyebolts (Ringschrauben) installiert werden. Die Anbringung ist in den Abbildungen unten dargestellt, die hintere Ringschraube ermöglicht die endgültige Winkeleinstellung (MAX 45°).



ACHTUNG!

- Die Ringschrauben anschrauben, bis deren Auflagefläche an der Oberfläche des anzuhebenden Lautsprechers anliegt
- Die Ringschrauben immer mit Längszug anheben, niemals mit Schrägzug



4. FEHLERBEHEBUNG

Der Lautsprecher lässt sich nicht einschalten:

1. Überprüfen, ob das Gerät korrekt mit der Stromversorgung verbunden ist.
2. Überprüfen Sie, ob das Netzkabel korrekt eingesteckt ist.
3. Überprüfen Sie die Sicherung, wenn das Problem auch nach dem Austausch fortbesteht, wenden Sie sich an das Servicecenter.

Der Lautsprecher lässt sich zwar einschalten, gibt aber keinen Klang wieder:

1. Überprüfen, ob die Eingangsanschlüsse des Audiosignals korrekt ausgeführt wurden, hierzu vorzugsweise Kabel mit Neutrik®-Steckern verwenden.
2. Überprüfen, ob die verwendeten Kabel beschädigt sind.
3. Überprüfen, ob der Mixer oder die Audioquelle eingeschaltet ist und eindeutig das Vorhandensein eines Ausgangssignals anzeigt.

Der aus dem Lautsprecher kommende Klang ist verzerrt:

1. Bei eingeschalteter Anlage als erstes die Lautstärke der Audioquelle einstellen. Ist die LED LIMITER der Audioquelle erleuchtet, könnte das Signal bereits verzerrt im Lautsprecher eingehen.
2. Überprüfen, ob die eingesetzten Kabel Beschädigungen aufweisen; ist dies der Fall, sind diese zu ersetzen (ein beschädigtes Kabel kann zu Signalverlust oder -Veränderung führen).

5. TECHNISCHE DATEN

ALLGEMEINES

OPERA REEVO 212

OPERA REEVO 210

Typologie:	Quasi 3-Weg-Aktivlautsprecher	Quasi 3-Weg-Aktivlautsprecher
------------	-------------------------------	-------------------------------

AKUSTISCHE DATEN

Frequenzgang [-6 dB]:	52 - 19200 Hz	60 - 19200 Hz
Max SPL (@ 1m):	133 dB	132,5 dB
HF (coax):	1" exit	1" exit
HF Schwingspule:	1.75"	1.75"
Übergangsfrequenz:	1260 Hz 24 dB/oct	1260 Hz 24 dB/oct
Abdeckung (HxV):	100° x 80°	100° x 90°
LF:	2 x 12" neo	2 x 10" neo
LF Schwingspule:	2.5"	2.5"

VERSTÄRKER

Verstärkerklasse:	Class D	Class D
Spitzenleistung:	2100 W	2100 W
RMS-Leistung:	1050 W	1050 W
Stromversorgung:	115/230 V	115/230 V
Kühlsystem:	Passive Konvektionskühlung	Passive Konvektionskühlung

PROZESSOR

Interner Controller:	DSP 28/56 bit	DSP 28/56 bit
A/D D/A-Wandler:	24 bit / 48 kHz	24 bit / 48 kHz
Limiter:	Peak, RMS, Temperatur	Peak, RMS, Temperatur

BENUTZEROBERFLÄCHE

Presets:	Flat, Playback, Wedge	Flat, Playback, Wedge
Bedienelemente:	Button (Preset), 2 Preset LED, 2 System LED	Button (Preset), 2 Preset LED, 2 System LED

EIN- UND AUSGÄNGE

Audioeingänge:	Combo XLR/Klinke	Combo XLR/Klinke
Audio-Ausgänge:	XLR Link OUT	XLR Link OUT

STROMSPEZIFIKATIONEN (AUFNAHME/INSTALLATION)

Aufnahme bei 1/8 der Leistung unter durchschnittlichen Einsatzbedingungen (*):	2.6 A @115V AC 1.6 A @230V AC	2.6 A @115V AC 1.6 A @230V AC
Aufnahme bei 1/3 der Leistung unter durchschnittlichen Einsatzbedingungen (**):	5.2 A @115V AC 3.1 A @230V AC	5.2 A @115V AC 3.1 A @230V AC
Aufnahme bei eingeschaltetem Lautsprecher ohne Signal (Idle):	0.27 A @115 V AC 0.13 A @ 230 V AC	0.27 A @115 V AC 0.13 A @ 230 V AC
Inrush-Strom:	51.6 A	51.6 A

*** HINWEIS FÜR DEN INSTALLATEUR:** Die genannten Werte beziehen sich auf 1/8 der Leistung unter durchschnittlichen Einsatzbedingungen (Musikprogramm mit seltenem bzw. ohne Clipping). Für jeden Konfigurationstyp wird empfohlen, die minimalen Abmessungen zu beachten.

**** HINWEIS FÜR DEN INSTALLATEUR:** Die Werte beziehen sich auf 1/3 der Leistung unter schweren Einsatzbedingungen (Musikprogramm mit häufigem Clipping und Ansprechen des Limiters). Bei professionellen Installationen und Touren ist eine Wahl der Abmessungen nach diesen Werten empfehlenswert.

ABMESSUNGEN

Material:	Polypropylen	Polypropylen
Schutzgitter:	Lackiert/CNC-Verarbeitung	Lackiert/CNC-Verarbeitung
Flown-Montage:	mit Ringschrauben M10	mit Ringschrauben M10
Griffe:	Integriert	Integriert
Ständermontage:	D36 mm	D36 mm
Breite:	345 mm (27.3 inch.)	300 mm (11.8 inch.)
Höhe:	690 mm (13.6 inch.)	604 mm (23.8 inch.)
Tiefe:	376 mm (14.8 inch.)	324 mm (12.8 inch.)
Gewicht:	20.4 kg (45 lbs.)	17.2 kg (39.9 lbs.)

Die Eigenschaften, spezifischen Daten und Optik des Produktes können ohne vorherige Ankündigung Änderungen unterworfen sein. dBTechnologies behält sich das Recht vor, Änderungen und Verbesserungen an Design und der Verarbeitung vorzunehmen, ohne dabei dazu verpflichtet zu sein, auch zuvor realisierte Produkte zu verändern und zu verbessern.

TABLE DES MATIÈRES

1. INFORMATIONS GÉNÉRALES	45
BIENVENUE !	45
INTRODUCTION	45
REPÈRES POUR L'UTILISATEUR	45
CARACTÉRISTIQUES MÉCANIQUES ET ACOUSTIQUES.....	46
<i>DIMENSIONS ET POIDS</i>	46
<i>COUVERTURE SONORE</i>	47
<i>MÉCANIQUE</i>	47
CARACTÉRISTIQUES DE LA SECTION D'AMPLIFICATION ET DE COMMANDE	48
<i>SECTION ENTRÉE ET SORTIE</i>	49
<i>SECTION D'ALIMENTATION</i>	50
2. PREMIER ALLUMAGE	50
CONTENU DE L'EMBALLAGE.....	50
UTILISATION	51
<i>BRANCHEMENT ET RELANCE DU SIGNAL AUDIO</i>	51
<i>CONNEXION DE L'ALIMENTATION ÉLECTRIQUE</i>	51
3. EXEMPLES D'INSTALLATION	52
INSTALLATION SUR TRÉPIED STATIQUE.....	52
INSTALLATION SUR SUBWOOFER	53
INSTALLATION WEDGE	53
INSTALLATION SUSPENDUE PAR ANNEAUX DE SUSPENSION M10	54
4. DÉPANNAGE.....	54
5. SPÉCIFICATIONS TECHNIQUES.....	55
<i>GÉNÉRALES</i>	55
<i>DONNÉES ACOUSTIQUES</i>	55
<i>AMPLIFICATEUR</i>	55
<i>PROCESSEUR</i>	55
<i>INTERFACE UTILISATEUR</i>	55
<i>ENTRÉES ET SORTIES</i>	55
<i>SPÉCIFICATIONS D'ALIMENTATION (CONSOMMATION/INSTALLATION)</i>	56
<i>DIMENSIONS</i>	56

1. INFORMATIONS GÉNÉRALES

BIENVENUE !

Merci d'avoir acheté un produit étudié et développé en Italie par dBTechnologies ! Cette enceinte active appuie sur de nombreuses années d'expérience et d'innovation dans le domaine du son et sur des solutions acoustiques et électroniques d'avant-garde avec une recherche poussée sur les matériaux.

INTRODUCTION

OPERA REEVO est la nouvelle série de haut-parleurs actifs composée de deux modèles : OPERA REEVO 210 (avec woofers 10" en néodyme) et OPERA REEVO 212 (avec woofers 12" en néodyme). La diffusion acoustique de cette série, appelée "Quasi 3-voies", comprend un double woofer et un driver coaxial pour les moyennes et hautes fréquences qui augmente l'efficacité du woofer supérieur. Un bouchon de phase installé dans le woofer inférieur améliore considérablement la réponse transitoire et le comportement général du transducteur.

Combinant des dimensions réduites, une large couverture acoustique et une grande puissance sonore, ces enceintes se prêtent aussi bien à une utilisation comme moniteurs de scène que comme systèmes principaux dans des situations de petite ou moyenne envergure.

Caractéristiques principales du système :

- utilisation simple et rapide
- facilité de transport
- grande polyvalence
- petites dimensions
- grande puissance sonore

REPÈRES POUR L'UTILISATEUR

Pour utiliser au mieux l'enceinte OPERA REEVO nous vous recommandons ce qui suit :

- Lire entièrement le guide rapide qui se trouve dans l'emballage ainsi que ce manuel d'utilisation et le conserver soigneusement pendant toute la durée de vie de l'appareil.
- Enregistrer l'appareil sur le site <http://www.dbtechnologies.com> dans la section « SUPPORT ».
- Conserver la preuve d'achat et la GARANTIE (Manuel d'utilisation Section 2).

CARACTÉRISTIQUES MÉCANIQUES ET ACOUSTIQUES

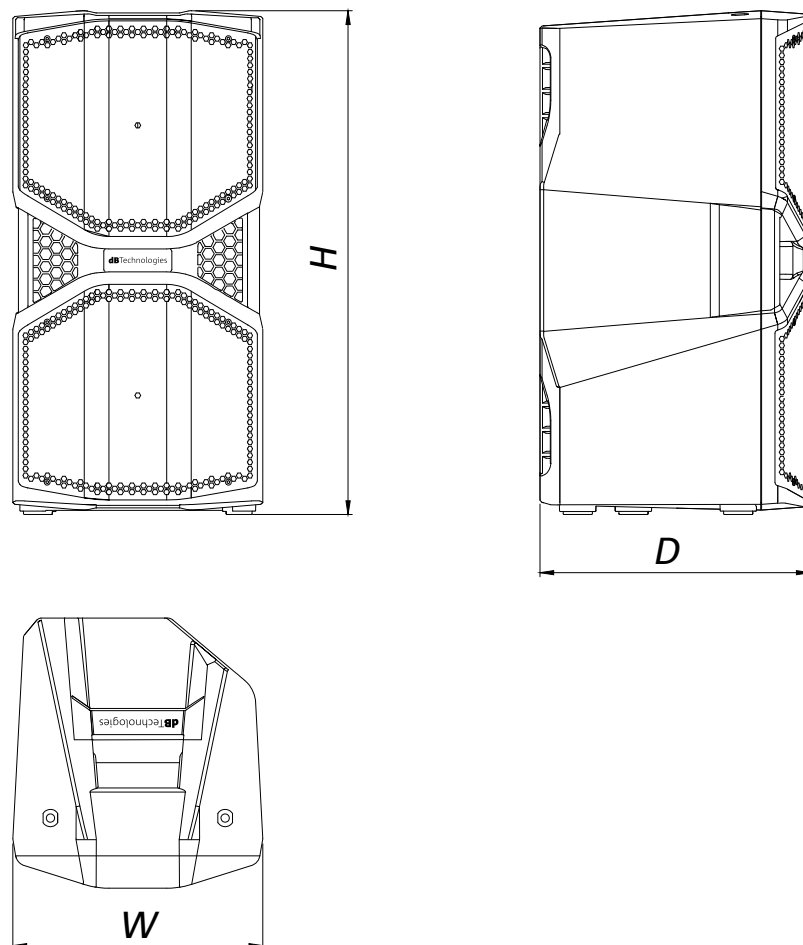
DIMENSIONS ET POIDS

Les enceintes OPERA REEVO ont été conçues avec une attention particulière pour optimiser le poids et l'encombrement. L'OPERA REEVO 210 pèse 17,2 kg et l'OPERA REEVO 212 pèse 20,4 kg. La boîte est en polypropylène.

Les dimensions sont les suivantes :

300 mm (W) x 604 (H) x 324 mm (D) - OPERA REEVO 210

345 mm (W) x 690 (H) x 376 mm (D) - OPERA REEVO 212

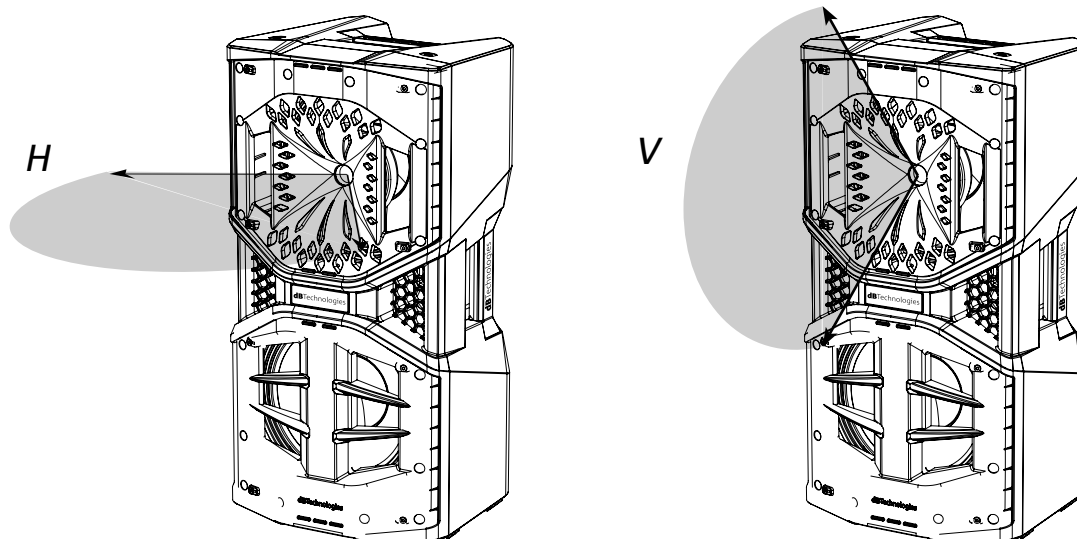


	W	H	D
OPERA REEVO 210	300mm	604mm	324mm
OPERA REEVO 212	345mm	690mm	376mm

COUVERTURE SONORE

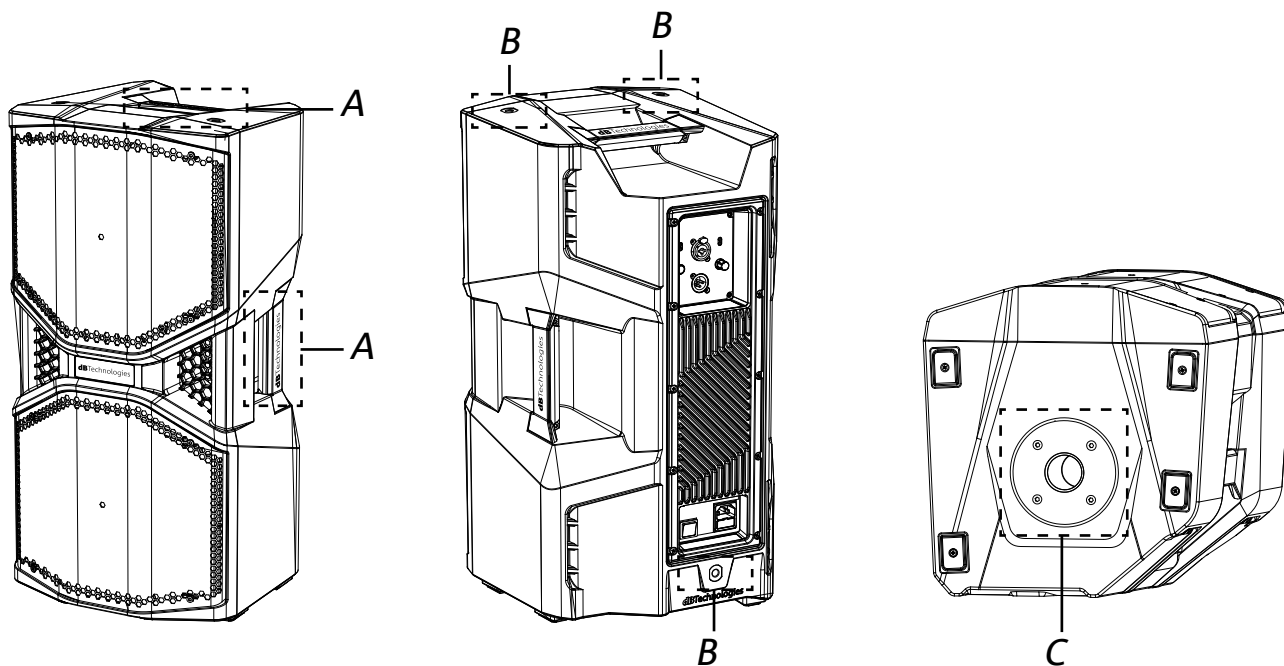
Les deux modèles ont les dispersions sonores suivantes :

OPERA REEVO 210	100°x90° (HxV)
OPERA REEVO 212	100°x80° (HxV)



MÉCANIQUE

Pour faciliter le transport, les deux modèles sont équipés de deux poignées (A), l'une à droite et l'autre sur la partie supérieure. L'ergonomie et le montage rapide (suspendu ou debout) de l'enceinte sont assurés par 3 points d'accroche pour le levage à l'aide d'anneaux (B) et la prédisposition pour le montage sur mât (C).



CARACTÉRISTIQUES DE LA SECTION D'AMPLIFICATION ET DE COMMANDE

L'amplificateur numérique en classe D est le cœur des enceintes OPERA REEVO. Totalement silencieux, il distribue une puissance d'amplification de 1050 W RMS.

Les entrées et les commandes sont concentrées sur le bandeau du préamplificateur.

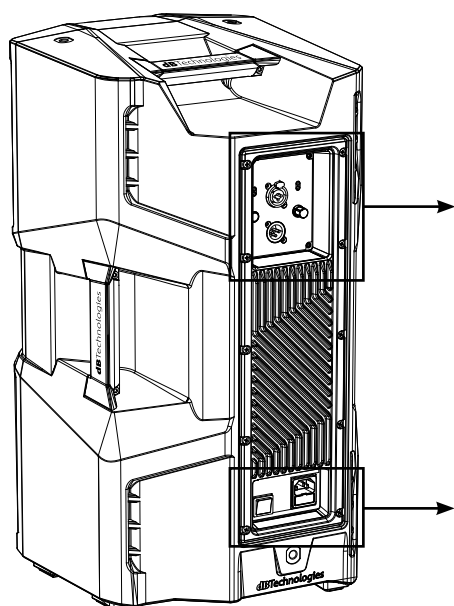
Le bandeau des connexions contient :

- Section entrée et sortie
- Section d'alimentation

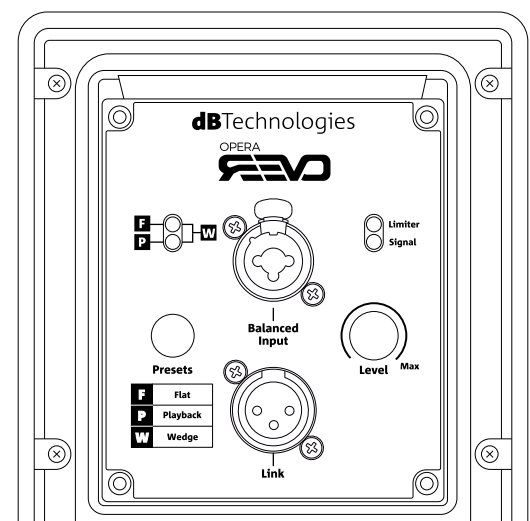
ATTENTION !



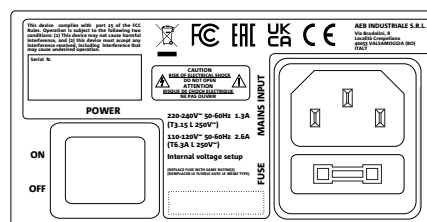
- Protéger le module contre l'humidité.
- Ne tenter en aucun cas d'ouvrir l'amplificateur.
- En cas de dysfonctionnement, couper immédiatement l'alimentation électrique en débranchant le module du secteur et faire appel à un réparateur agréé.



SECTION ENTRÉE ET SORTIE



SECTION D'ALIMENTATION



SECTION ENTRÉE ET SORTIE

1. PRÉRÉGLAGES

Ce bouton permet de modifier l'égalisation de l'enceinte en choisissant parmi trois réglages :

Flat - réglage par défaut, aucune égalisation n'est active.

Playback - la réponse est optimisée pour la lecture de musique.

Wedge - choisissez ce réglage lorsque l'enceinte est utilisée comme moniteur de scène.

2. PRESET LED

La combinaison des deux LED indique quel préréglage est actif. Si les deux sont allumées, le préréglage Wedge a été sélectionné.

3. ENTRÉE AUDIO ("Balanced input")

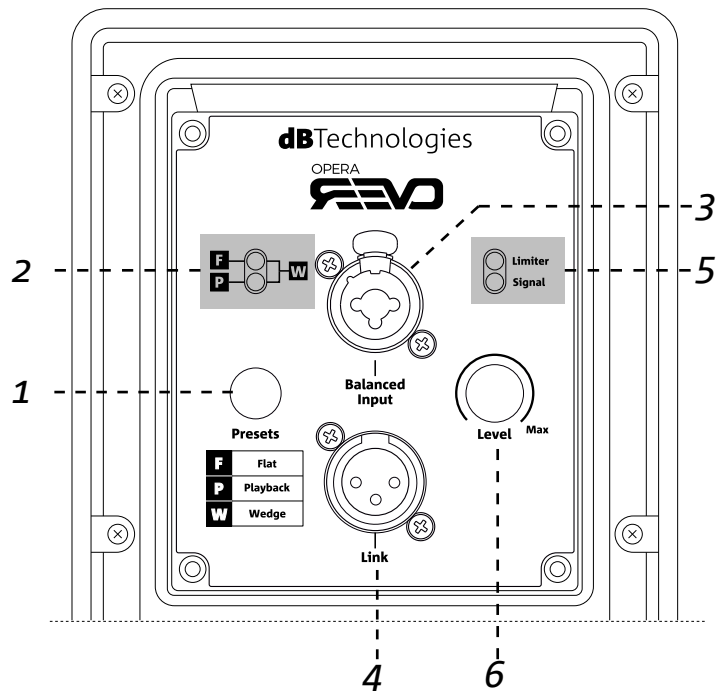
Entrée compatible avec un câble XLR/jack symétrique pour connecter le signal audio d'une table de mixage ou d'une autre enceinte.

4. SORTIE AUDIO ("Link")

Sortie compatible avec un câble XRL symétrique pour relayer le signal vers d'autres enceintes dans une configuration en série.

5. STATUS LED Main

Les LED donnent des indications immédiates sur l'état de l'enceinte, selon la procédure résumée dans le tableau ci-dessous :



OPERA REEVO	Limiteur ●	Signal ●
Allumage	ÉTEINTE	ÉTEINTE
Utilisation	COMPRESSION LIMITER STATUS	SIGNAL OUTPUT STATUS
Anomalie partielle	ACTIVE	ACTIVE
Anomalie totale	CLIGNOTANTE PAR CYCLE	ÉTEINTE

6. LEVEL

Bouton de réglage du niveau des enceintes.

SECTION D'ALIMENTATION

7. INTERRUPTEUR ON/OFF

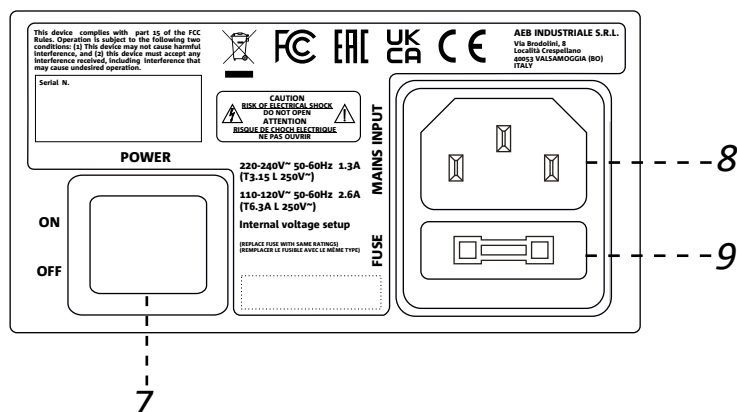
Interrupteur permettant d'allumer (ON) et d'éteindre (OFF) l'appareil.

8. CONNECTEUR D'ALIMENTATION MAINS INPUT

Entrée du connecteur VDE pour le raccordement au réseau électrique.

9. FUSIBLE

Fusible secteur.



ATTENTION !



- Utiliser exclusivement le câble d'alimentation de série ou les câbles d'alimentation dBTechnologies.
- Ne pas utiliser l'enceinte longtemps avec la led limiteur allumée ou clignotante car elle signale un stress excessif pendant les distorsions.

2. PREMIER ALLUMAGE

CONTENU DE L'EMBALLAGE

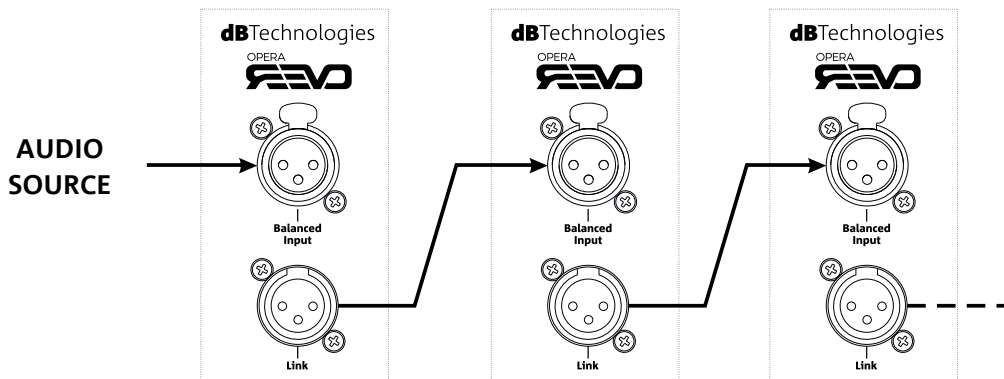
Ouvrir l'emballage de l'enceinte OPERA REEVO et vérifier que le contenu est complet. L'emballage contient :

- enceinte OPERA REEVO
- un câble d'alimentation avec connecteur VDE
- un guide rapide et les documents de garantie
- mallette de transport

UTILISATION

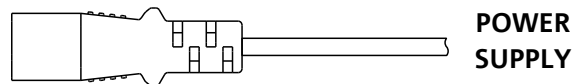
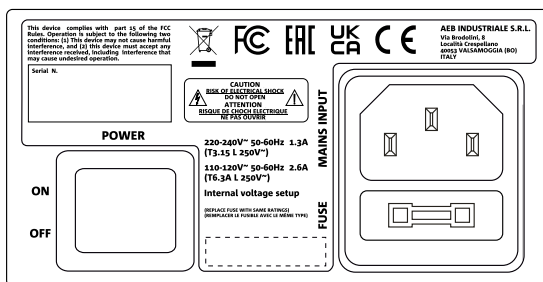
BRANCHEMENT ET RELANCE DU SIGNAL AUDIO

Pour relayer le signal audio, connectez d'abord la source sonore à l'entrée "INPUT" de la première enceinte. Reliez ensuite avec un câble XLR symétrique la sortie « LINK » de la première enceinte à l'entrée "INPUT" de la seconde, répétez cette opération pour toutes les enceintes de la chaîne.



CONNEXION DE L'ALIMENTATION ÉLECTRIQUE

Branchez le câble d'alimentation fourni sur la prise MAINS INPUT, puis au réseau électrique ; appuyez sur l'interrupteur d'alimentation en position ON. Le voyant Limiter clignote pendant quelques instants. Eteignez l'enceinte en plaçant l'interrupteur en position OFF avant de débrancher le câble d'alimentation.



ATTENTION !



- Vérifier que la tension d'alimentation indiquée correspond au pays d'utilisation

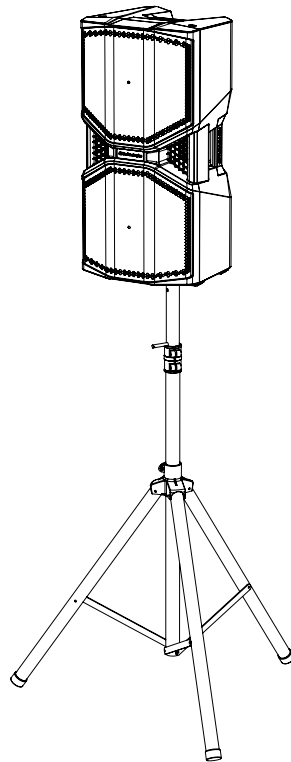
3. EXEMPLES D'INSTALLATION

**ATTENTION !**

- L'appareil et les accessoires doivent être utilisés uniquement par des techniciens expérimentés !
- Vérifier que l'installation est positionnée de façon stable et sûre pour prévenir tout danger pour les personnes, les animaux et les biens.
- L'utilisateur est tenu de suivre les réglementations et les lois en vigueur en matière de sécurité dans le pays d'utilisation.
- Pour une utilisation en sécurité, vérifier périodiquement le fonctionnement de toutes les pièces et leur intégrité avant la mise en service.
- N'utilisez jamais les poignées pour suspendre les enceintes.
- L'installation doit se faire sur une surface plane et sans pente, sinon une fixation de sécurité supplémentaire est obligatoire.
- AEB Industriale décline toute responsabilité concernant les installations impropres, non conformes aux conditions de sécurité.

INSTALLATION SUR TRÉPIED STATIQUE

Il est possible d'installer une enceinte OPERA REEVO sur un trépied standard optionnel avec un poteau de 35 mm de diamètre. La hauteur maximale autorisée entre la base de l'enceinte et le sol est de 160cm.

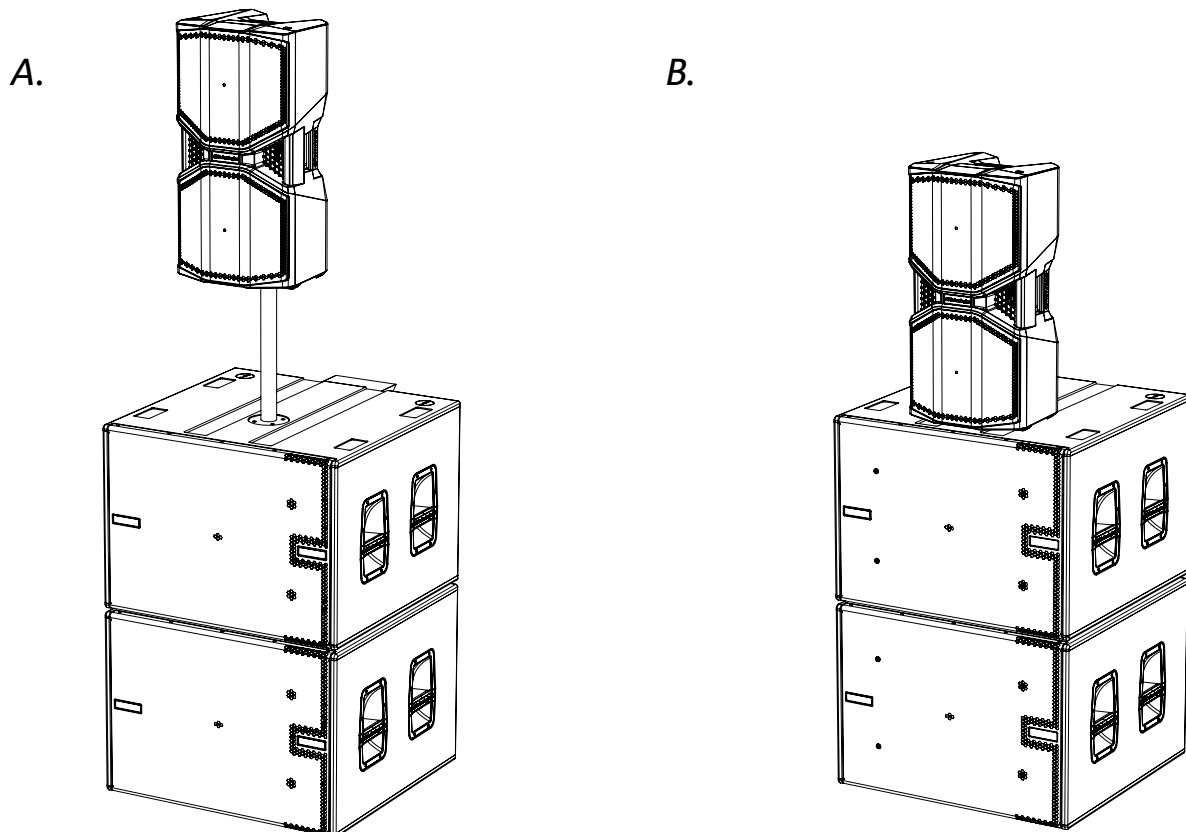
**ATTENTION !**

- Utilisez un trépied de taille appropriée, avec le pied central en avant pour assurer une bonne stabilité.

INSTALLATION SUR SUBWOOFER

Il est possible d'installer une enceinte OPERA REEVO sur un subwoofer :

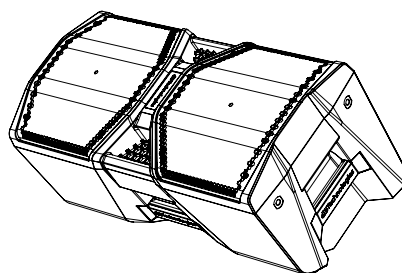
- A. à l'aide d'un poteau de 35 mm de diamètre ; la hauteur maximale autorisée entre la base de l'enceinte et le sol est de 215cm.
- B. en support à l'aide de l'accessoire DS2-5



INSTALLATION WEDGE

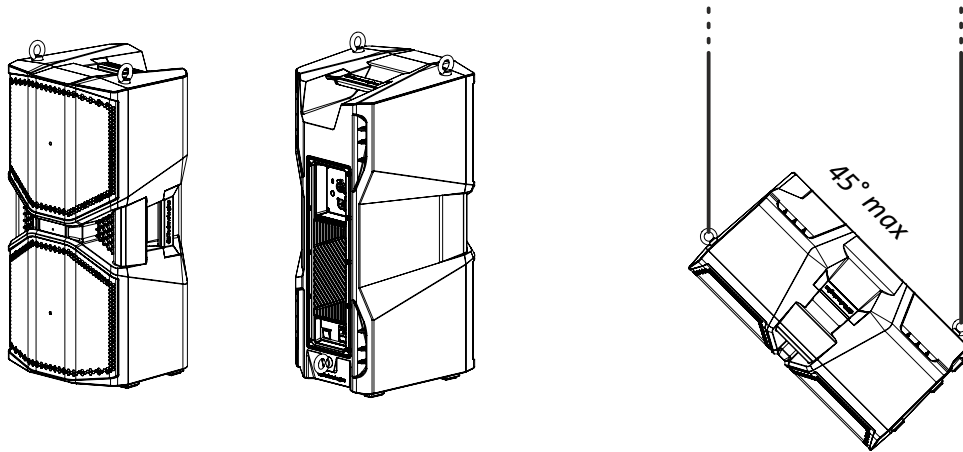
Ce type d'installation est destiné à être utilisé comme moniteur dans des contextes en direct. Dans ce cas, l'enceinte doit être placée sur le sol en position horizontale sur le côté incliné.

Pour une réponse optimale, il est conseillé de sélectionner le pré-réglage WEDGE (W) sur le panneau de l'amplificateur.



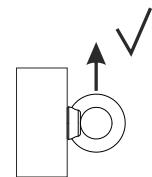
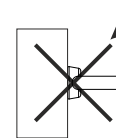
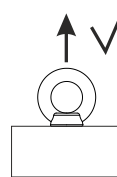
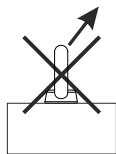
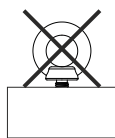
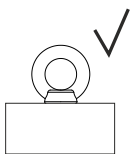
INSTALLATION SUSPENDUE PAR ANNEAUX DE SUSPENSION M10

Il est possible d'installer les diffuseurs à l'aide de boulons à œil. Le positionnement est indiqué dans les figures, le boulon à œil arrière permet d'ajuster l'angle final (MAX 45°).



ATTENTION!

- Serrer les boulons à œil jusqu'à ce que la surface de l'enceinte à soulever soit au même niveau que la surface de l'enceinte.
- Soulevez toujours les boulons à œil en tirant dans le sens de la longueur, jamais en tirant latéralement.



4. DÉPANNAGE

L'enceinte ne s'allume pas :

1. Vérifier l'alimentation électrique en amont de l'installation.
2. Vérifier que le câble d'alimentation est correctement branché.
3. Vérifier le fusible, si une fois remplacé le problème persiste, contacter le centre de service.

L'enceinte s'allume mais n'émet aucun son :

1. Vérifier les branchements à l'entrée du signal audio, utiliser de préférence des câbles équipés de connecteurs Neutrik®.
2. Vérifier que les câbles utilisés ne sont pas endommagés.
3. Vérifier que la table de mixage ou la source audio est allumée et qu'elle indique clairement la présence du signal en sortie.

L'enceinte émet un son distordu :

1. allumer l'installation et régler d'abord le volume de la source. Si la led du LIMITEUR de la source est allumée, il est possible que le signal arrive au moniteur déjà distordu.
2. Vérifier que les câbles ne sont pas endommagés ; les remplacer si nécessaire (un câble abîmé peut entraîner une perte ou une altération du signal).

5. SPÉCIFICATIONS TECHNIQUES

GÉNÉRALES

OPERA REEVO 212

OPERA REEVO 210

Type :	enceinte active quasi 3-voies	enceinte active quasi 3-voies
--------	-------------------------------	-------------------------------

DONNÉES ACOUSTIQUES

Réponse en fréquence [-6 dB] :	52 - 19200 Hz	60 - 19200 Hz
Max SPL (à 1m) :	133 dB	132,5 dB
HF (coax) :	1" sortie	1" sortie
HF Voice Coil :	1.75"	1.75"
Fréquence de crossover :	1260 Hz 24 dB/oct	1260 Hz 24 dB/oct
Couverture (HxV) :	100° x 80°	100° x 90°
LF :	2 x 12" neo	2 x 10" neo
LF Voice Coil :	2.5"	2.5"

AMPLIFICATEUR

Classe d'amplification :	Classe D	Classe D
Puissance de crête :	2100 W	2100 W
Puissance RMS :	1050 W	1050 W
Alimentation :	115/230 V	115/230 V
Technique de refroidissement :	Convention passive	Convention passive

PROCESSEUR

Calcul interne :	DSP 28/56 bit	DSP 28/56 bit
Convertisseur A/D D/A :	24 bit / 48 kHz	24 bit / 48 kHz
Limiteur :	Peak, RMS, thermique	Peak, RMS, thermique

INTERFACE UTILISATEUR

Préréglages :	Flat, Playback, Wedge	Flat, Playback, Wedge
Commandes :	Bouton (Preset), 2 Preset LED, 2 Systèmes LED	Bouton (Preset), 2 Preset LED, 2 Systèmes LED

ENTRÉES ET SORTIES

Entrées audio:	combo XLR/jack	combo XLR/jack
Sorties audio:	XLR Link OUT	XLR Link OUT

SPÉCIFICATIONS D'ALIMENTATION (CONSOMMATION/INSTALLATION)

Consommation à 1/8 de la puissance (conditions d'utilisation moyennes)(*) :	2.6 A à 115V AC 1.6 A à 230V AC	2.6 A à 115V AC 1.6 A à 230V AC
Consommation à 1/3 de la puissance en conditions d'utilisation moyennes (**):	5.2 A à 115V AC 3.1 A à 230V AC	5.2 A à 115V AC 3.1 A à 230V AC
Consommation avec enceinte allumée sans signal (idle) :	0.27 A à 115 V AC 0.13 A à 230 V AC	0.27 A à 115 V AC 0.13 A à 230 V AC
Courant d'appel (inrush) :	51.6 A	51.6 A

* **REMARQUE POUR L'INSTALLATEUR:** Les valeurs se réfèrent à 1/8 de la puissance, en conditions de fonctionnement moyennes, par exemple programme musical avec écrêtage (clipping) rare ou absent. Il est conseillé pour tout type de configuration de les considérer comme les valeurs minimales de dimensionnement.

** **REMARQUE POUR L'INSTALLATEUR** Les valeurs se réfèrent à 1/3 de la puissance, en conditions de fonctionnement sévères, par exemple programme musical avec écrêtage (clipping) fréquent et intervention du limiteur. Il est conseillé de sélectionner ces valeurs pour le dimensionnement des installations et tournées professionnelles.

DIMENSIONS

Matériau :	Polypropylène	Polypropylène
Grille :	vernier / usinage CNC	vernier / usinage CNC
Montage flange :	con golfari M10	con golfari M10
Poignées :	intégrées	intégrées
Montage sur mât :	D36 mm	D36 mm
Largeur :	345 mm (27.3 pouces)	300 mm (11.8 pouces)
Hauteur :	690 mm (13.6 pouces)	604 mm (23.8 pouces)
Profondeur Poids :	376 mm (14.8 pouces)	324 mm (12.8 pouces)
Poids :	20.4 kg (45 lbs.)	17.2 kg (39.9 lbs.)

Les caractéristiques, les spécifications et l'aspect des appareils peuvent être modifiés sans préavis. dBTechnologies se réserve le droit d'apporter des modifications ou des améliorations d'esthétique ou de fabrication à ses appareils sans modifier ou améliorer les précédents

ÍNDICE

1. INFORMACIÓN GENERAL	58
¡ENHORABUENA!	58
INTRODUCCIÓN	58
NOTAS PARA EL USUARIO.....	58
CARACTERÍSTICAS MECÁNICAS Y ACÚSTICAS	59
<i>MEDIDAS Y PESO</i>	59
<i>COBERTURA DE SONIDO</i>	60
<i>MECÁNICA</i>	60
CARACTERÍSTICAS DE LA SECCIÓN DE AMPLIFICACIÓN Y CONTROL	61
<i>SECCIÓN DE ENTRADA Y SALIDA</i>	62
<i>SECCIÓN DE ALIMENTACIÓN</i>	63
2. PRIMER ENCENDIDO	63
CONTENIDO DEL EMBALAJE	63
UTILIZACIÓN	64
<i>CONEXIÓN Y TRANSMISIÓN DE LA SEÑAL DE AUDIO</i>	64
<i>CONEXIÓN DE LA ALIMENTACIÓN</i>	64
3. EJEMPLOS DE INSTALACIÓN	65
MONTAJE SOBRE TRÍPODE.....	65
MONTAJE SOBRE SUBWOOFER	66
MONTAJE WEDGE.....	66
MONTAJE CON CÁNCAMOS.....	67
4. SOLUCIÓN DE PROBLEMAS	67
5. CARACTERÍSTICAS TÉCNICAS	68
<i>GENERALES</i>	68
<i>DATOS ACÚSTICOS</i>	68
<i>AMPLIFICADOR</i>	68
<i>PROCESADOR</i>	68
<i>INTERFAZ DE USUARIO</i>	68
<i>ENTRADAS Y SALIDAS</i>	68
<i>CARACTERÍSTICAS DE LA ALIMENTACIÓN (ABSORCIÓN/INSTALACIÓN)</i>	69
<i>DIMENSIONES</i>	69

1. INFORMACIÓN GENERAL

¡ENHORABUENA!

Gracias por elegir un producto diseñado y desarrollado en Italia por dBTechnologies. Este altavoz activo es fruto de años de experiencia e innovación en los sistemas de sonido, con la utilización de soluciones de vanguardia en el campo acústico y electrónico, así como la selección de materiales.

INTRODUCCIÓN

OPERA REEVO es la nueva serie de altavoces activos que cuenta con dos modelos: OPERA REEVO 210 (con woofers de neodimio de 10”) y OPERA REEVO 212 (con woofers de neodimio de 12”). La difusión del sonido de esta serie, denominada “Casi 3 vías”, presenta un doble woofer y un motor de compresión coaxial para medias/altas frecuencias que aumenta la eficiencia del woofer superior. Un conector de fase instalado en el woofer inferior mejora notablemente la respuesta a transitorios, así como el comportamiento general del transductor. Combinando tamaño reducido, amplia cobertura de sonido y grandes potencias sonoras, estos altavoces son aptos como monitor de escenario o como equipo principal en entornos de tamaño pequeño/mediano.

Principales características:

- uso rápido y sencillo
- facilidad de transporte
- gran versatilidad
- tamaño reducido
- grandes potencias sonoras

NOTAS PARA EL USUARIO

Para sacar el máximo partido de su altavoz OPERA REEVO, se recomienda:

- Leer la guía rápida “Quick Start” incluida en el embalaje y este manual de uso completo, que debe conservarse durante toda la vida útil del producto.
- Registrar el producto en el sitio <http://www.dbtechnologies.com> en la sección “**SOPORTE TÉCNICO**”.
- Conservar el documento de compra y GARANTÍA (Manual de uso, sección 2).

CARATTERISTICHE MECCANICHE ED ACUSTICHE

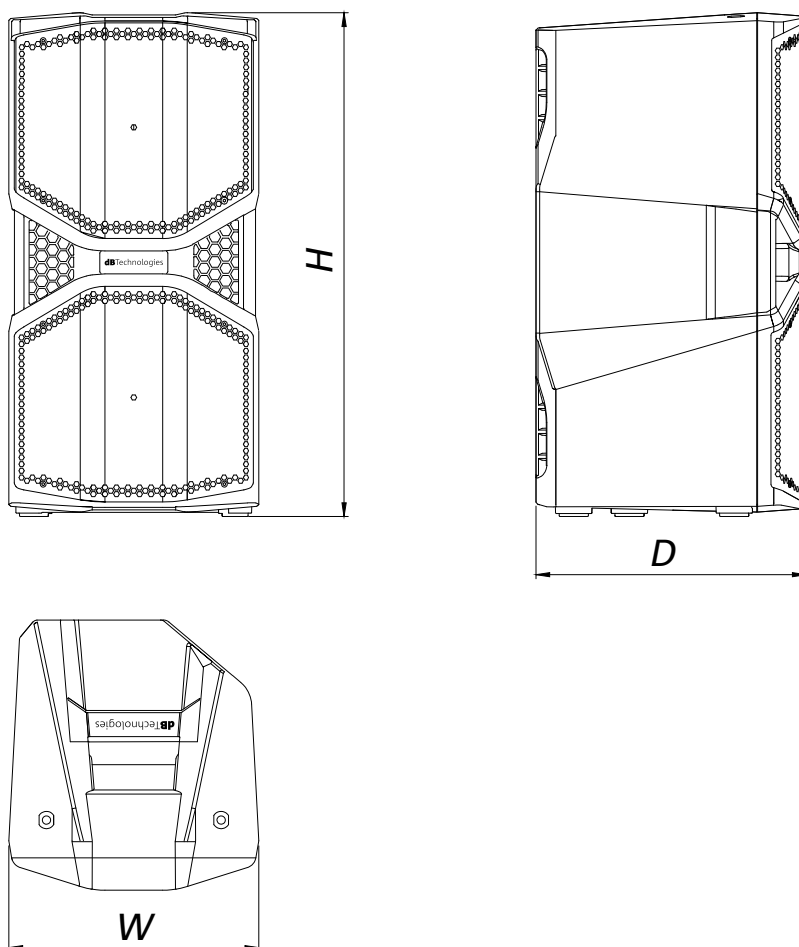
MEDIDAS Y PESO

Los altavoces OPERA REEVO se han diseñado prestando especial atención a la optimización del peso y las dimensiones. El modelo OPERA REEVO 210 pesa 17,2 kg y el modelo OPERA REEVO 212 pesa 20,4 kg. La caja es de polipropileno.

Miden:

300 mm (W) x 604 (H) x 324 mm (D) - OPERA REEVO 210

345 mm (W) x 690 (H) x 376 mm (D) - OPERA REEVO 212

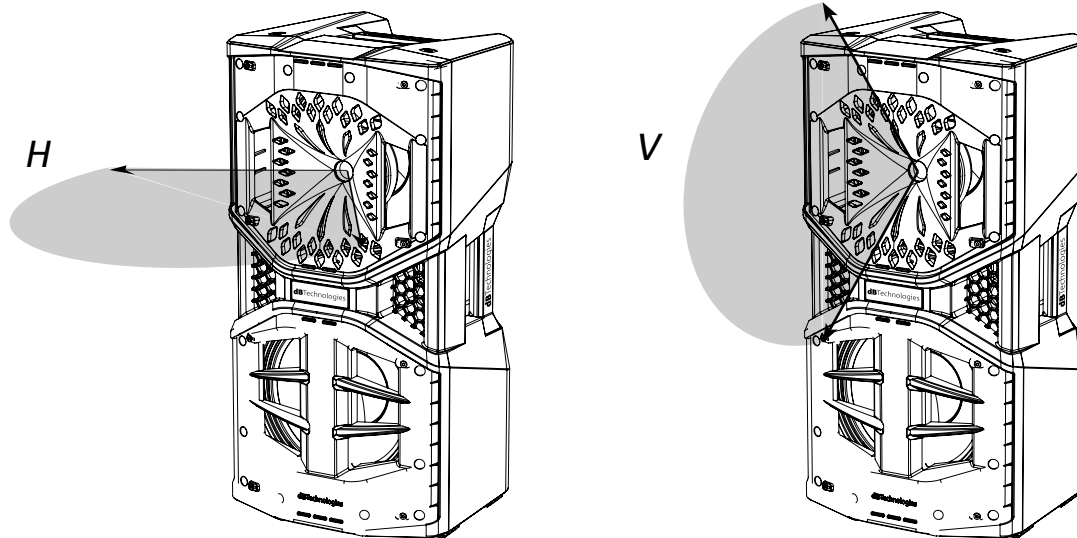


	W	H	D
OPERA REEVO 210	300mm	604mm	324mm
OPERA REEVO 212	345mm	690mm	376mm

COBERTURA DE SONIDO

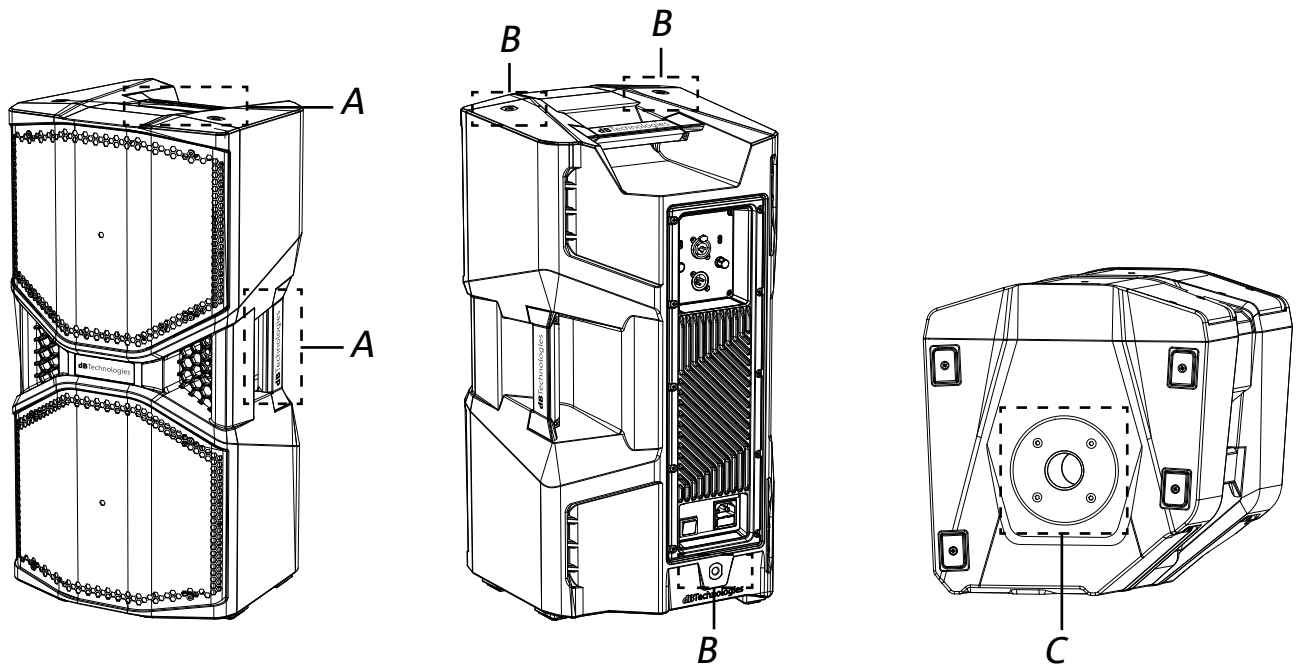
Los dos modelos presentan las siguientes dispersiones sonoras:

OPERA REEVO 210	100°x90° (HxV)
OPERA REEVO 212	100°x80° (HxV)



MECÁNICA

Para facilitar el transporte, ambos modelos cuentan con dos asas (A): una en el lado derecho y otras en el lado superior. La ergonomía y el rápido montaje (suspendido o apilado) del altavoz están garantizados por 3 puntos de enganche para colgar con cáncamos (B) y la preinstalación para el montaje sobre poste (C).



CARACTERÍSTICAS DE LA SECCIÓN DE AMPLIFICACIÓN Y CONTROL

El amplificador digital de nueva generación, clase D, es el corazón de los altavoces OPERA REEVO. Totalmente silencioso, garantiza una potencia de amplificación de 1050 W RMS. Todas las entradas y los controles se concentran en el panel preamplificador.

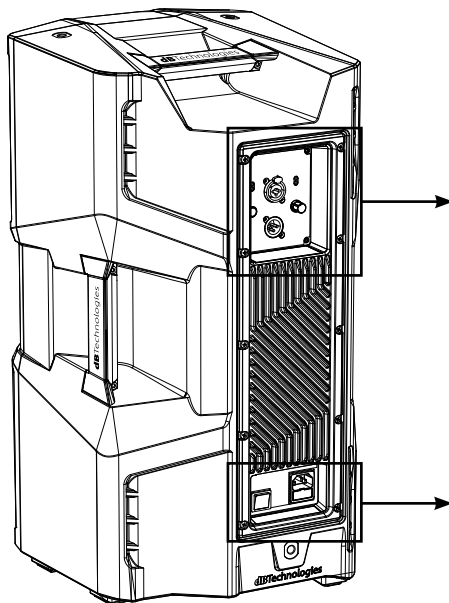
El panel de las conexiones contiene:

- Sección de entrada y salida
- Sección de alimentación

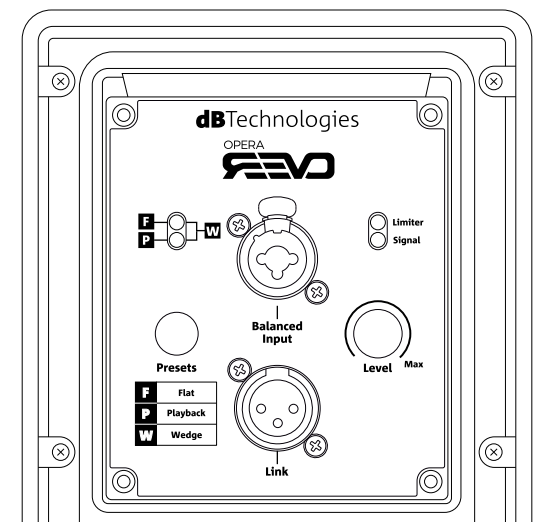
¡ATENCIÓN!



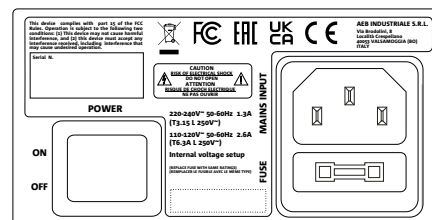
- Proteja el módulo contra la humedad.
- No intente abrir el amplificador bajo ningún concepto.
- En caso de fallo, desconecte inmediatamente el módulo de la red eléctrica y diríjase a un centro de asistencia autorizado.



SECCIÓN DE ENTRADA Y SALIDA



SECCIÓN DE ALIMENTACIÓN



SECCIÓN DE ENTRADA Y SALIDA

1. PREAJUSTES

Con este botón es posible cambiar la ecualización del altavoz eligiendo entre tres ajustes:

Flat - ajuste predeterminado, no está activada ninguna ecualización.

Playback - la respuesta está optimizada para la reproducción musical.

Wedge - seleccione este ajuste cuando el altavoz se vaya a utilizar como monitor de escenario.

2. LED DE PREAJUSTE

La combinación de los dos ledes indica el preajuste activo. Si están encendidos ambos, indican que está seleccionado el preajuste Wedge.

3. ENTRADA DE AUDIO (“Balanced input”)

Entrada compatible con cable XLR/jack balanceado para conectar la señal de audio procedente de la mesa de mezclas o de otro altavoz.

4. SALIDA DE AUDIO (“Link”)

Salida compatible con cable XRL balanceado que se utiliza para transmitir la señal a otros altavoces en cadena tipo margarita.

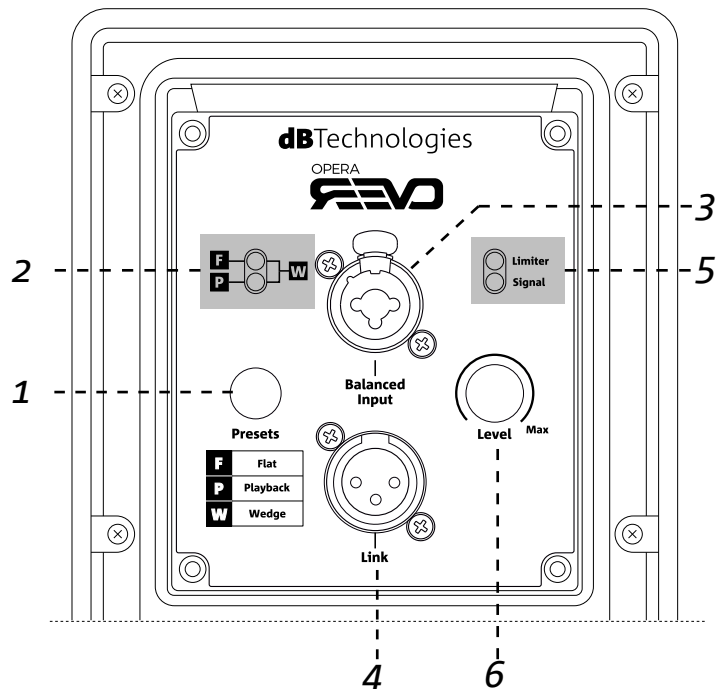
5. STATUS LED Main

Los ledes muestran indicaciones del estado del altavoz de forma inmediata, según la lógica resumida en la tabla siguiente:

OPERA REEVO	Limiter ●	Signal ●
Encendido	APAGADO	APAGADO
Utilización	COMPRESSION LIMITER STATUS	SIGNAL OUTPUT STATUS
Fallo parcial	ACTIVO	ACTIVO
Fallo total	PARPADEO CÍCLICO	APAGADO

6. LEVEL

Mando para el ajuste del nivel del altavoz.



SECCIÓN DE ALIMENTACIÓN

7. INTERRUPTOR ON/OFF

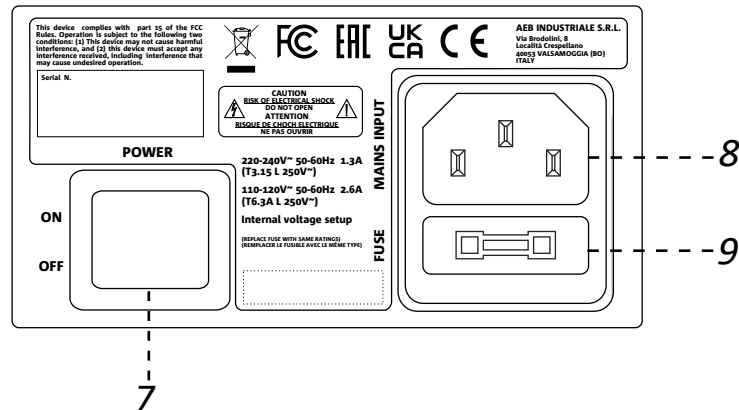
Interruptor para encender (ON) y apagar (OFF) el dispositivo.

8. CONECTOR DE ALIMENTACIÓN “MAINS INPUT”

Entrada para el conector VDE para la conexión a la red eléctrica.

9. FUSE

Fusible de protección.



¡ATENCIÓN!

- Utilice solo el cable de alimentación suministrado de serie o cables de alimentación dBTechnologies.
- No utilice el altavoz por un tiempo prolongado estando el LED Limiter encendido o parpadeando, ya que indica un funcionamiento de estrés excesivo en condiciones de distorsión.

2. PRIMER ENCENDIDO

CONTENIDO DEL EMBALAJE

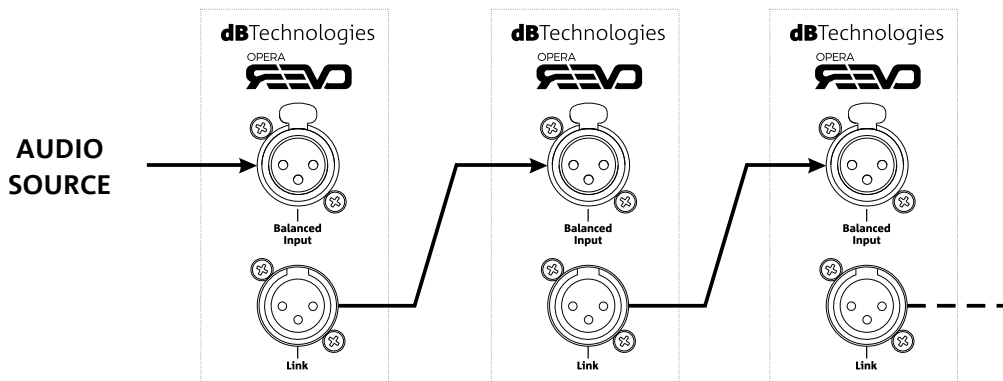
Compruebe que el embalaje del altavoz OPERA REEVO contenga todos los elementos declarados. El embalaje contiene:

- Altavoz OPERA REEVO
- Cable de alimentación con conector VDE
- Guía rápida y documentación de garantía
- Funda para el transporte

UTILIZACIÓN

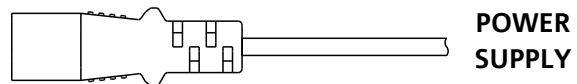
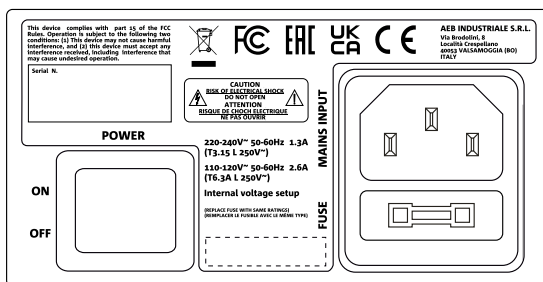
CONEXIÓN Y TRANSMISIÓN DE LA SEÑAL DE AUDIO

Para transmitir la señal de audio, conecte en primer lugar la fuente sonora a la entrada "INPUT" del primer altavoz. Luego, con un cable balanceado XLR, conecte la salida "LINK" del primer altavoz a la entrada "INPUT" del segundo y repita esta operación para todos los altavoces en cadena.



CONEXIÓN DE LA ALIMENTACIÓN

Conecte el cable de alimentación suministrado a la toma MAINS INPUT y luego a la red eléctrica; pulse el selector de encendido en posición ON. El led Limiter parpadea durante unos instantes. Apague el altavoz colocando el interruptor en OFF antes de desconectar el cable de alimentación.



¡ATENCIÓN!

- Compruebe que la tensión de alimentación corresponda a la del país en el que se va a utilizar.

3. EJEMPLOS DE INSTALACIÓN

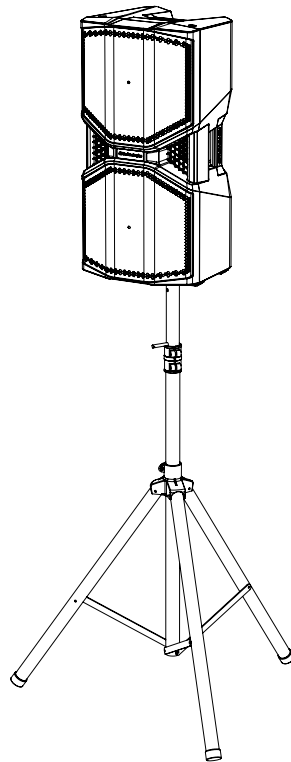


¡ATENCIÓN!

- El producto y los accesorios deben ser utilizados solo por personal experto.
- Asegúrese de que la instalación sea estable y segura para evitar peligros a personas, animales y cosas.
- El usuario tiene la obligación de cumplir los reglamentos y leyes en materia de seguridad del país donde se utilice el producto.
- Por seguridad, compruebe periódicamente el funcionamiento y la integridad de todos los componentes antes de su uso.
- No utilice nunca las asas para colgar los altavoces.
- El montaje debe realizarse en una superficie plana y no inclinada; de lo contrario es obligatoria una fijación adicional de seguridad.
- AEB Industriale declina toda responsabilidad por montajes incorrectos, realizados sin cumplir los requisitos de seguridad.

MONTAJE SOBRE TRÍPODE

El altavoz OPERA REEVO se puede instalar sobre un trípode opcional estándar con pie de 35 mm de diámetro. La altura máxima permitida entre la base del altavoz y el suelo de 160 cm.



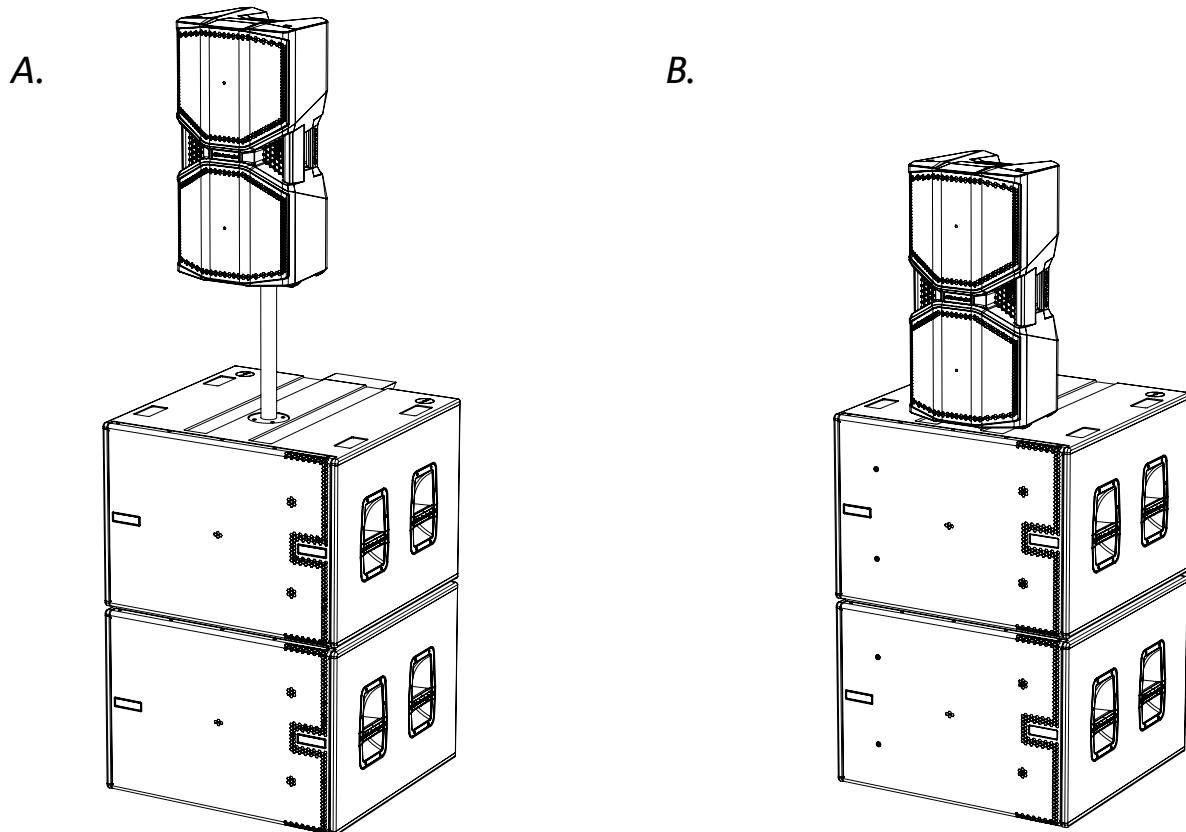
¡ATENCIÓN!

- Para asegurar la estabilidad necesaria, utilice un trípode de tamaño adecuado colocando la pata central hacia adelante.

MONTAJE SOBRE SUBWOOFER

El altavoz OPERA REEVO se puede montar sobre subwoofer:

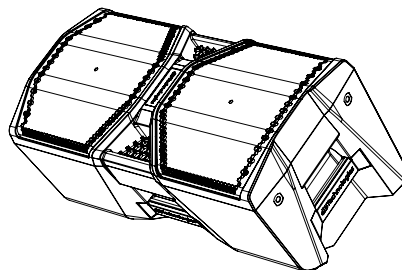
- A. mediante un poste de 35 mm de diámetro; en este caso, la altura máxima permitida entre la base del altavoz y el suelo es de 215 cm
- B. apilado, con el accesorio DS2-S



MONTAJE WEDGE

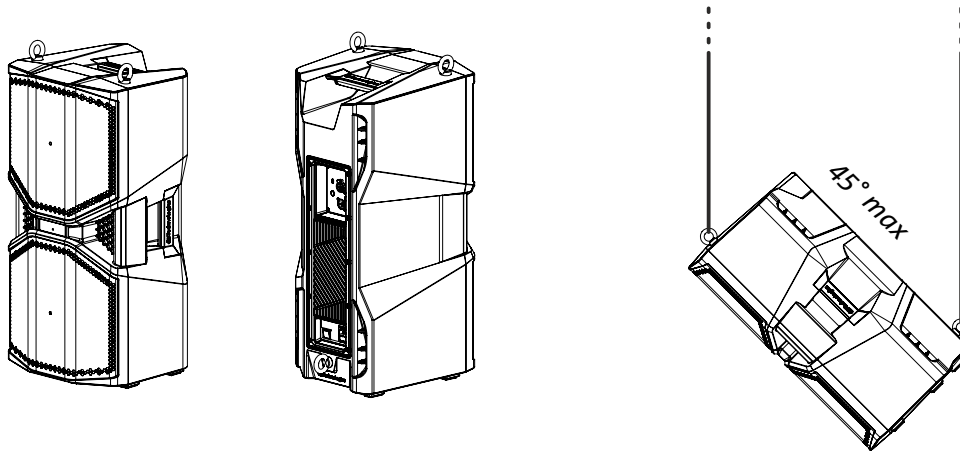
Este tipo de montaje es apto para utilizar el altavoz como monitor en actuaciones en directo. En este caso el altavoz debe apoyarse en el suelo en posición horizontal sobre el lado inclinado.

Para una respuesta óptima, se recomienda seleccionar el preajuste WEDGE (W) en el panel del amplificador.



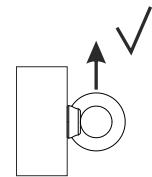
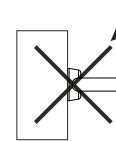
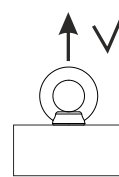
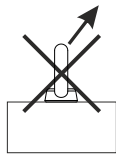
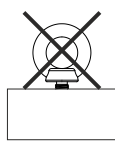
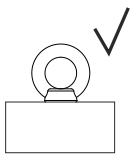
MONTAJE CON CÁNCAMOS

Es posible montar los altavoces utilizando cáncamos. En las figuras siguientes se muestra la posición donde el cáncamo trasero permite ajustar el ángulo final (MÁX 45°).



¡ATENCIÓN!

- Apriete los cáncamos hasta hacer tope con la superficie del altavoz que se va a elevar.
- Levante los cáncamos siempre con tiro longitudinal, nunca lateral.



4. SOLUCIÓN DE PROBLEMAS

El altavoz no se enciende:

1. Compruebe que el sistema reciba alimentación eléctrica.
2. Compruebe que el cable de alimentación esté enchufado correctamente.
3. Compruebe el fusible; si el problema persiste después de cambiarlo, póngase en contacto con el centro de asistencia.

El altavoz se enciende pero no emite ningún sonido:

1. Compruebe que las conexiones a la entrada de la señal de audio se hayan realizado correctamente, preferiblemente con cables con conectores Neutrik®.
2. Controle que los cables no estén dañados.
3. Compruebe que la mesa de mezclas o la fuente de sonido se haya encendido y muestre claramente la presencia de la señal de salida..

El altavoz emite un sonido distorsionado:

1. Con el equipo encendido, ajuste primero el volumen de la fuente. Si el LED LIMITER de la fuente está encendido, puede que la señal llegue al altavoz ya en condiciones de distorsión.
2. Compruebe que los cables no estén dañados y, si lo están, reemplácelos: un cable dañado puede conllevar la pérdida o alteración de la señal.

5. CARACTERÍSTICAS TÉCNICAS

GENERALES

OPERA REEVO 212

OPERA REEVO 210

Tipo:	Altavoz activo "Casi 3 vías"	Altavoz activo "Casi 3 vías"
-------	------------------------------	------------------------------

DATOS ACÚSTICOS

Respuesta en frecuencia [-6 dB]:	52 - 19200 Hz	60 - 19200 Hz
Max SPL (@ 1m):	133 dB	132,5 dB
HF (coax):	1" exit	1" exit
HF bobina móvil:	1.75"	1.75"
Frecuencia de cruce:	1260 Hz 24 dB/oct	1260 Hz 24 dB/oct
Cobertura (HxV):	100° x 80°	100° x 90°
LF:	2 x 12" neo	2 x 10" neo
LF bobina móvil:	2.5"	2.5"

AMPLIFICADOR

Clase de amplificación:	Clase D	Clase D
Potencia de pico:	2100 W	2100 W
Potencia RMS:	1050 W	1050 W
Alimentación:	115/230 V	115/230 V
Refrigeración:	Convención pasiva	Convención pasiva

PROCESADOR

Cálculo interno:	DSP 28/56 bit	DSP 28/56 bit
Convertidor A/D D/A:	24 bit / 48 kHz	24 bit / 48 kHz
Limitador:	Peak, RMS, Térmico	Peak, RMS, Térmico

INTERFAZ DE USUARIO

Preajustes:	Flat, Playback, Wedge	Flat, Playback, Wedge
Controles:	Botón (Preajuste), 2 ledes de preajuste, 2 ledes de sistema	Botón (Preajuste), 2 ledes de preajuste, 2 ledes de sistema

ENTRADAS Y SALIDAS

Entradas de audio:	Combo XLR/jack	Combo XLR/jack
Salidas de audio:	XLR Link OUT	XLR Link OUT

CARACTERÍSTICAS DE LA ALIMENTACIÓN (ABSORCIÓN/INSTALACIÓN)

Absorción a 1/8 de la potencia en condiciones normales de uso (*):	2.6 A @115 Vca 1.6 A @23 Vca	2.6 A @115 Vca 1.6 A @230 Vca
Absorción a 1/3 de la potencia en condiciones medias de uso (**)	5.2 A @115 Vca 3.1 A @230 Vca	5.2 A @115 Vca 3.1 A @230 Vca
Absorción con altavoz encendido a falta de señal (en reposo):	0.27 A @115 Vca 0.13 A @ 230 Vca	0.27 A @115 Vca 0.13 A @ 230 Vca
Corriente de arranque:	51.6 A	51.6 A

* **NOTA PARA EL INSTALADOR:** Valores referidos a 1/8 de la potencia, en condiciones medias de funcionamiento (programa musical con recorte infrecuente o nulo). Se recomienda considerarlos como valores mínimos de dimensionamiento para todos los tipos de configuración.

** **NOTA PARA EL INSTALADOR:** Valores referidos a 1/3 de la potencia, en condiciones pesadas de funcionamiento (programa musical con recorte frecuente y activación del limitador). Se recomienda hacer el dimensionamiento con estos valores en caso de instalaciones y giras profesionales.

DIMENSIONES

Material:	Polipropileno	Polipropileno
Rejilla:	Pintada / mecanizado CNC	Pintada / mecanizado CNC
Montaje suspendido:	con cáncamos M10	con cáncamos M10
Asas:	Integradas	Integradas
Montaje sobre poste:	D36 mm	D36 mm
Ancho:	345 mm (27.3 inch.)	300 mm (11.8 inch.)
Alto:	690 mm (13.6 inch.)	604 mm (23.8 inch.)
Fondo:	376 mm (14.8 inch.)	324 mm (12.8 inch.)
Peso:	20.4 kg (45 lbs.)	17.2 kg (39.9 lbs.)

Las características y el aspecto de los productos pueden cambiar sin previo aviso. dBTechnologies se reserva el derecho de realizar las modificaciones y mejoras que considere necesarias, sin obligación de cambiar ni mejorar los productos fabricados previamente.



A.E.B. Industriale Srl
Via Brodolini, 8
Località Crespellano
40053 VALSAMOGGIA
BOLOGNA (ITALIA)

Tel +39 051 969870
Fax +39 051 969725

www.dbtechnologies.com
info@dbtechnologies-aeb.com