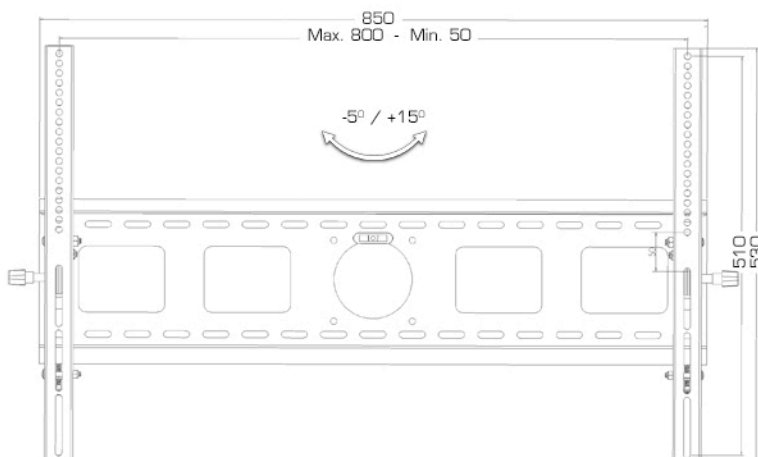
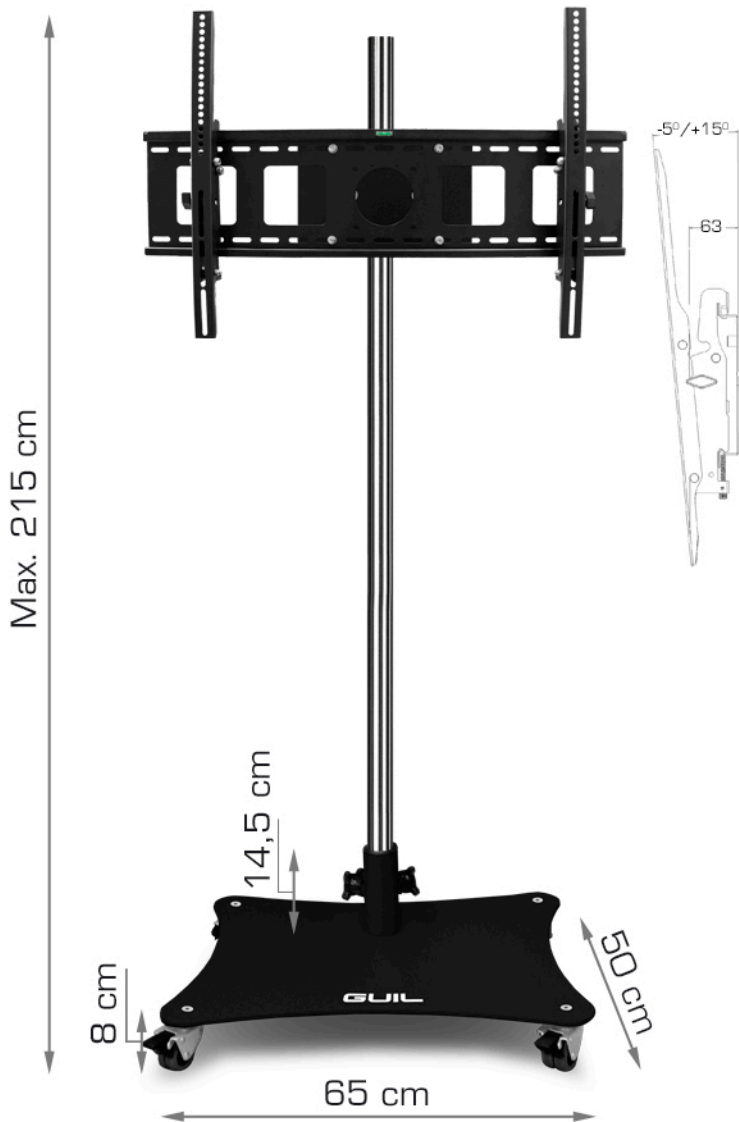




# GUIL®

# PTR-01/XL

Soporte móvil regulable en altura para pantallas de hasta 55"



### Especificaciones:

Para Pantallas:	Desde 32" a 55"
VESA:	800 x 500 mm
Carga Máxima:	40 kg
Altura total:	215 cm
Ruedas:	Ø 50 mm
Base:	65 x 50 cm
Peso Neto:	23 kg
Color:	Negro y Acero Inoxidable brillo
Material:	Acero inoxidable, acero y aluminio

Soporte móvil profesional para pantallas de 32 hasta 55 pulgadas con una capacidad de carga de hasta 40 kg. Es regulable en altura y está equipado con un cabezal regulable en inclinación. Compatible con el estándar VESA Max 800 x 500 mm.

Su columna desmontable está fabricada en acero inoxidable pulido brillo que garantiza una máxima durabilidad y resistencia incluso cuando los soportes se utilizan en exteriores (terrazas, eventos al aire libre, etc.). El mástil está perforado para que los cables pasen desapercibidos.

Su base con ruedas dobles giratorias con freno, permite desplazar el soporte fácilmente de una sala a otra, sin estar supeditado a realizar las presentaciones en una única sala. Con un diseño totalmente desmontable, incluye todos los elementos necesarios para un rápido y sencillo montaje.

Nuestro soporte móvil para pantallas aúna diseño con una máxima estabilidad y resistencia siendo una opción perfecta para su utilización en recintos feriales, salas de exposiciones, oficinas, salas de conferencias, organismos públicos, presentaciones, aulas, etc.

**Cabezal articulado:** Permite colocar la pantalla recta o con una inclinación de hasta 15° para proporcionar el ángulo de visión óptimo y poder garantizar una perfecta visibilidad. El cabezal de acero incorpora nivel de burbuja para un perfecto ajuste durante la instalación.

**Regulable en altura:** El soporte se regula en altura desplazando el cabezal a lo largo de la columna y fijándolo en cualquier punto de éste, mediante abrazaderas de aluminio con cierre de seguridad. La columna de acero inoxidable tiene acceso para el paso de los cables de los diferentes dispositivos. Fabricamos una versión de este soporte con los mástiles pintados en color negro (ref. PTR-01/XL-N).

**Base con ruedas:** Para un cómodo desplazamiento del soporte, su base reforzada está dotada de 4 ruedas dobles giratorias con freno, especiales para no marcar el suelo. Nota: Se pueden desmontar las ruedas para que la base descansa directamente en el suelo y como alternativa solicitar tacos regulables, que permiten nivelar la base.

**Accesorios:** Fabricamos una bandeja multiusos de 40 x 30 cm (ref. PTR-01/B), muy práctica para la colocación de DVD, portátiles, proyectores, o cualquier otro dispositivo. La bandeja móvil se fija a la columna mediante una abrazadera de aluminio, permitiendo su colocación a cualquier altura de la misma.

¿Necesitas un adaptador para colocar una cámara, una bandeja especial, una altura diferente, un color específico...? Sólo tienes que contactarnos y contarnos tu proyecto, como fabricantes estaremos encantados de poder desarrollar el soporte para pantalla que se ajuste a tus necesidades.